

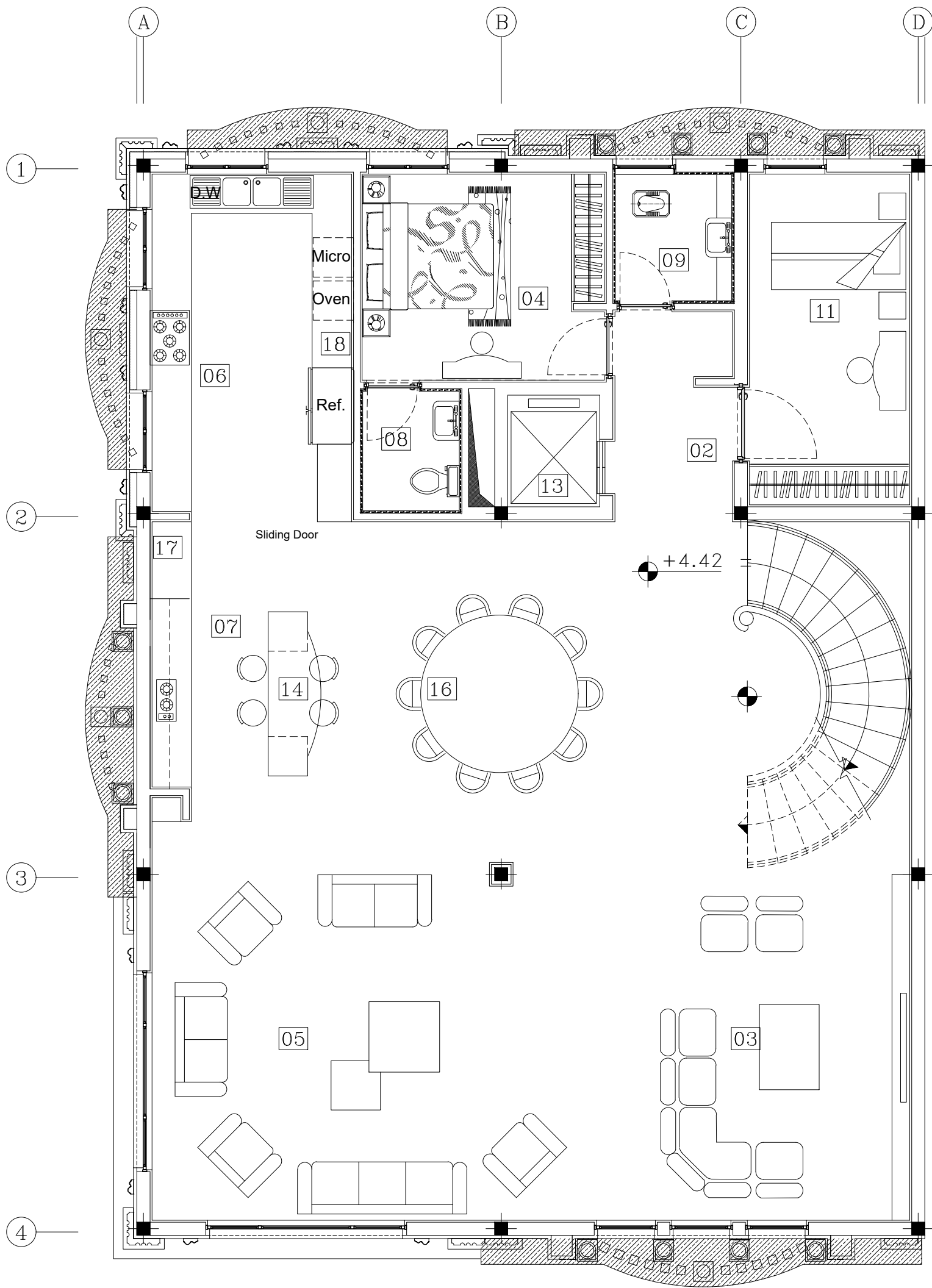


VISUAL MODEL OF SOUTH AND WEST FACADES



IMPLEMENTED FACE OF SOUTH AND WEST FACADES

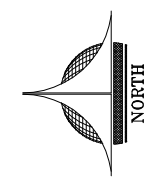




پلان مبلمان اول

مقیاس : ۱:۷۵

NOTE



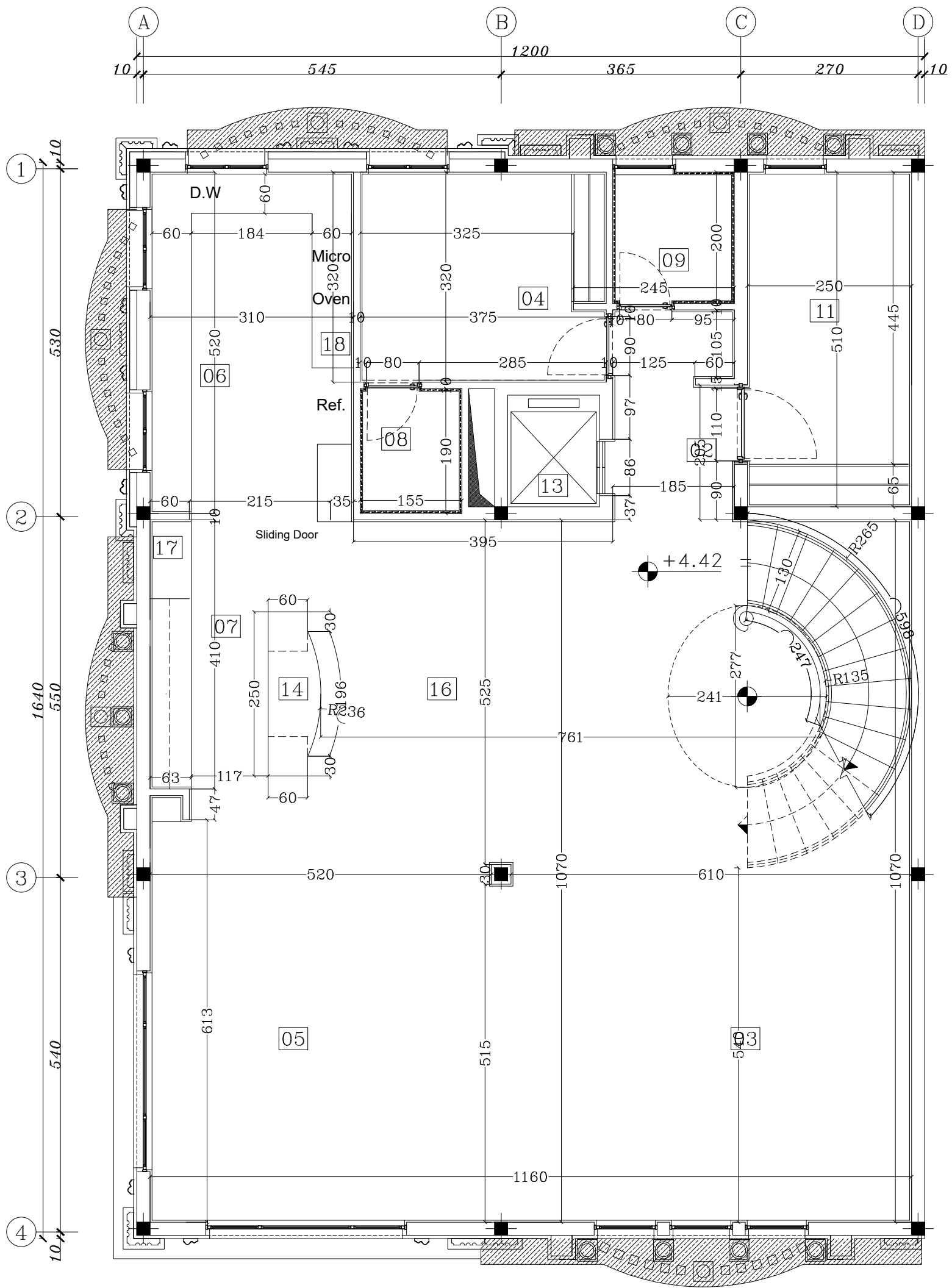
Area	Area name	No.
01	Master Bedroom	
02	Entrance Hall	
03	Sitting Area	
04	Guest Room	
05	Living Area	
06	Kitchen #1	
07	Kitchen #2	
08	Bathroom	
09	Restroom	
10	Entrance	
11	Bedroom	
12	Laundry	
13	Elevator	
14	Bar	
15	Terrace	
16	Dining	
17	Stairs	
18	Super	

NO.	DATE	REVISIONS	BY	CKD.	APP.

توضیحات :

SUBJECT		DIVISION	
First Floor (Furniture)		ARCH	
ORDER BY	DESIGNED	ARCH	
Mr Almasi	A. Kamalinejad	ARCH	
DRG.No:	CHECKED 1	ARCH	
A1-03	A. Kamalinejad	ARCH	
FILENAME	FINAL CHECK	ARCH	
Mansion Almasi	A. Shakibai	ARCH	
SCALE	FAZ.2 DESIGNED	ARCH	
1:75	H. Shermoo	ARCH	
DATE	REVISIONS	ARCH	
		ARCH	
Address Email:		ARCH	
		ARCH	

N#724201



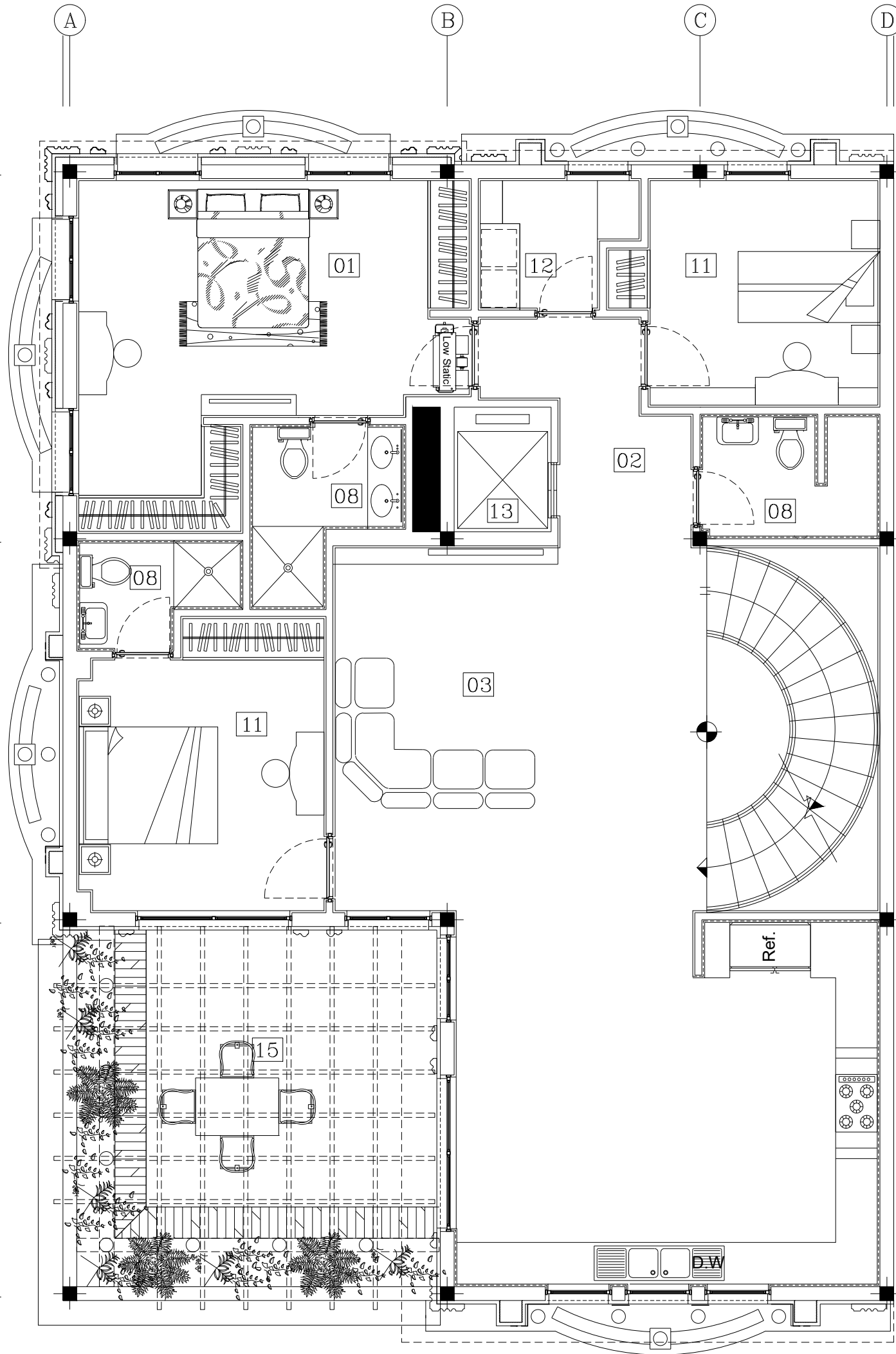
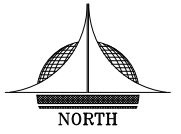
پلان اندازه گذاری اول
مقیاس : ۱/۷۵

Area	Area name	No.
01	Master Bedroom	
02	Entrance Hall	
03	Sitting Area	
04	Guest Room	
05	Living Area	
06	Kitchen #1	
07	Kitchen #2	
08	Bathroom	
09	Restroom	
10	Entrance	
11	Bedroom	
12	Laundry	
13	Elevator	
14	Bar	
15	Terrace	
16	Dining	
17	Stairs	
18	Super	

NO.	DATE	REVISIONS	BY	CKD.	APP.

SUBJECT		DIVISION	
First Floor (Dimension)		ARCH	
ORDER BY	DESIGNED	DRIVING	DESIGNED
Mr Almasi	A. Kamalinejad	CHECKED 1	A. Kamalinejad
DRG.No:	A1-12	FINAL CHECK	A. Shakibai
FILENAME	Mansion Almasi	FAZ 2 DESIGNED	H. Shari'oo
SCALE	1:75	REVISIONS	
DATE			
Address Email:			

NOTE



پلان مبلمان دوم

مقیاس : ۱/۲۵

NOTE



Area	Area name	No.
------	-----------	-----

01	Master Bedroom	
02	Entrance Hall	
03	Sitting Area	
04	Guest Room	
05	Living Area	
06	Kitchen #1	
07	Kitchen #2	
08	Bathroom	
09	Restroom	
10	Entrance	
11	Bedroom	
12	Laundry	
13	Elevator	
14	Bar	
15	Terrace	
16	Dining	
17	Stairs	
18	Super	

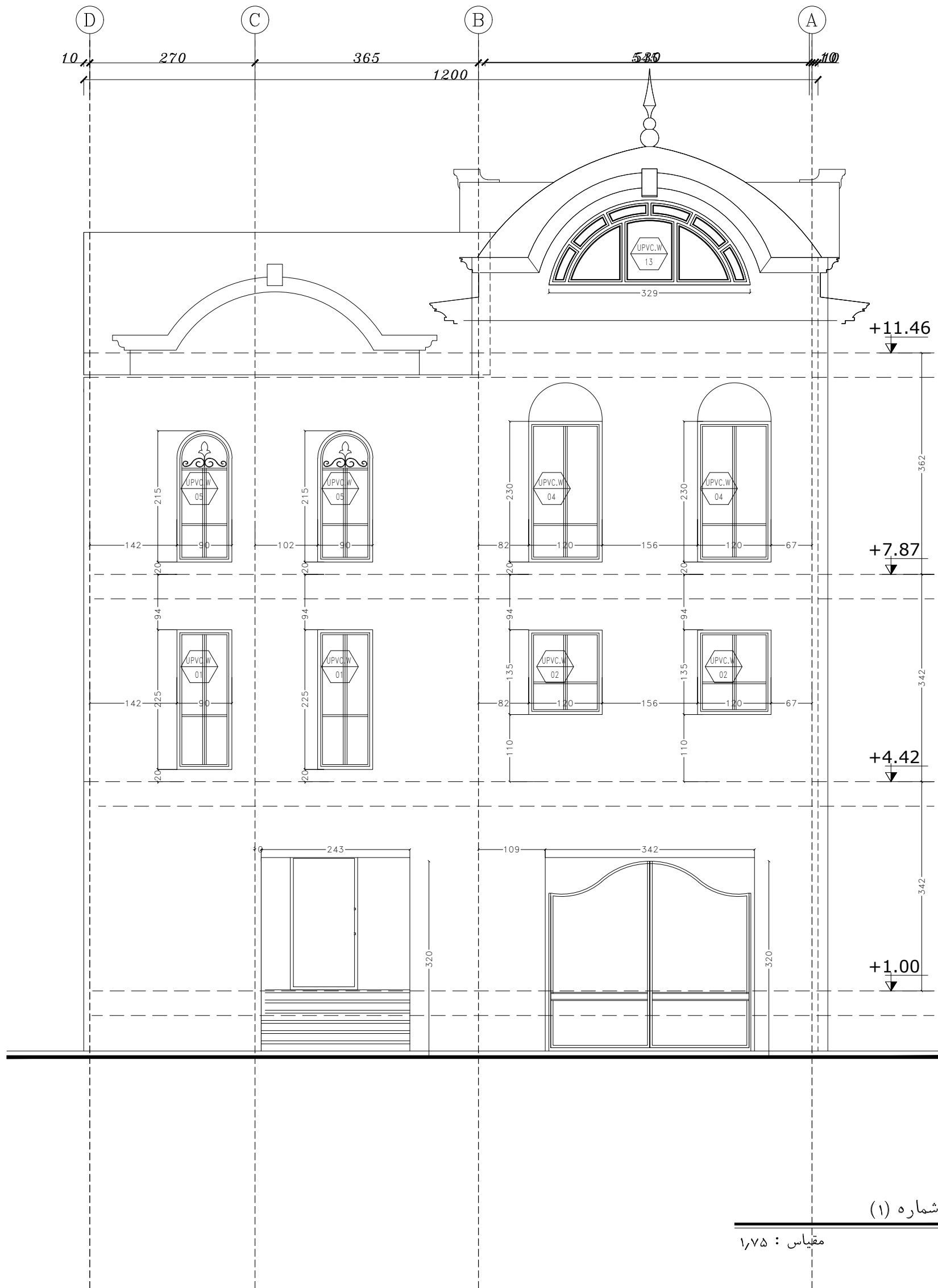
NO.	DATE	REVISIONS	BY	CHK.	APP.
-----	------	-----------	----	------	------

CLIENT

توضیحات :

SUBJECT second Floor (Furniture)

DIVISION	ARCH
ORDER BY	Mr Almasi
DESIGNED	A. Kamalinejad
DRG.No.	A1-04
CHECKED 1	A. Kamalinejad
FINAL CHECK	A. Shaktibai
FAZ.2 DESIGNED	H. Shamiloo
REVISIONS	
Address Email:	
	N4742301



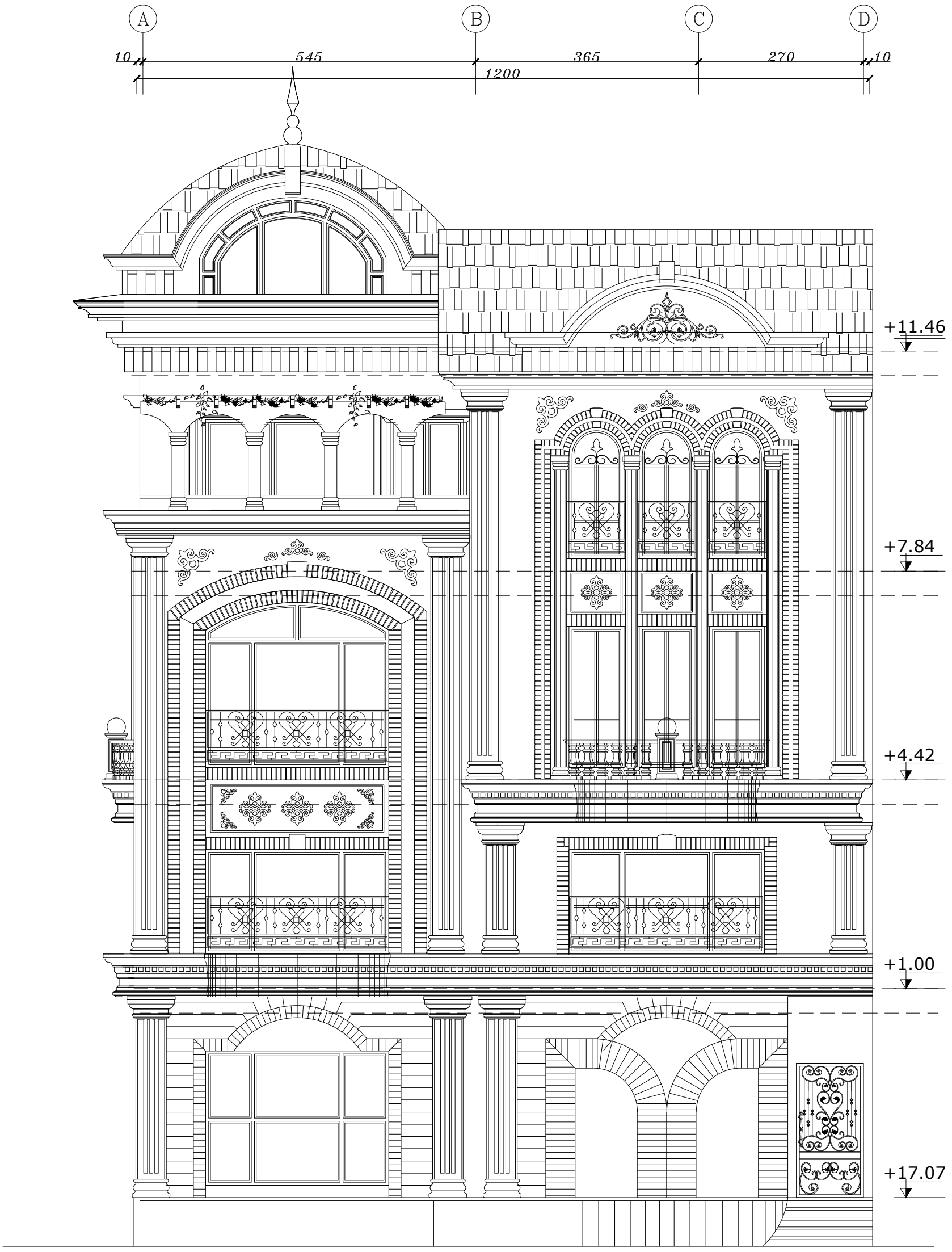
نمای شماره (۱)

مقیاس : ۱/۲۵

NOTE	Area	Area name	No.

NO.	DATE	REVISIONS	BY	CKD.	APP.
CLIENT					

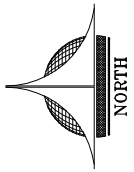
SUBJECT	Elevation 1 (Dimension Window)																			
DIVISION	ARCH																			
ORDER BY	Mr Almasi	DESIGNED																		
DRG.No:	A1-15	DRAWING	A.Kamalinejad																	
FILENAME	Mansion Almasi	CHECKED 1	A.Kamalinejad																	
SCALE	1:75	FINAL CHECK	A.Shakibai																	
DATE		FAZ 2 DESIGNED	H.Sharifoo																	
Address Email:		REVISIONS	<table border="1"> <tr> <td>1</td> <td></td> <td></td> </tr> <tr> <td>2</td> <td></td> <td></td> </tr> <tr> <td>3</td> <td></td> <td></td> </tr> <tr> <td>4</td> <td></td> <td></td> </tr> <tr> <td>5</td> <td></td> <td></td> </tr> </table>			1			2			3			4			5		
1																				
2																				
3																				
4																				
5																				
			N4732301																	



نمای شماره (۲)

مقیاس : ۱،۷۵

NOTE



Area	Area name	No.

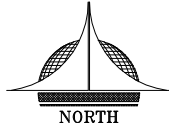
NO.	DATE	REVISIONS	BY	CHK.	APP.

CLIENT

SUBJECT		Elevation (2)	
DIVISION	ARCH	DESIGNED	
ORDER BY	Mr Almasi	DRAWING	A. Kamalinejad
DRG.No.	A1-08	CHECKED 1	A. Kamalinejad
FILENAME	Mansion Almasi	FINAL CHECK	A. Shaktibai
SCALE	1:75	FAZ 2 DESIGNED	H. Sharnoo
DATE		REVISIONS	
Address Email:			

N#7123101

NOTE



Area	Area name	No.

NO.	DATE	REVISIONS	BY	CKD.	APP.

CLIENT

SUBJECT

DIVISION ARCH

ORDER BY Mr Almasi

DRG.No. DRAWING A.Kamalinejad

FI.NAME Mansion Almasi

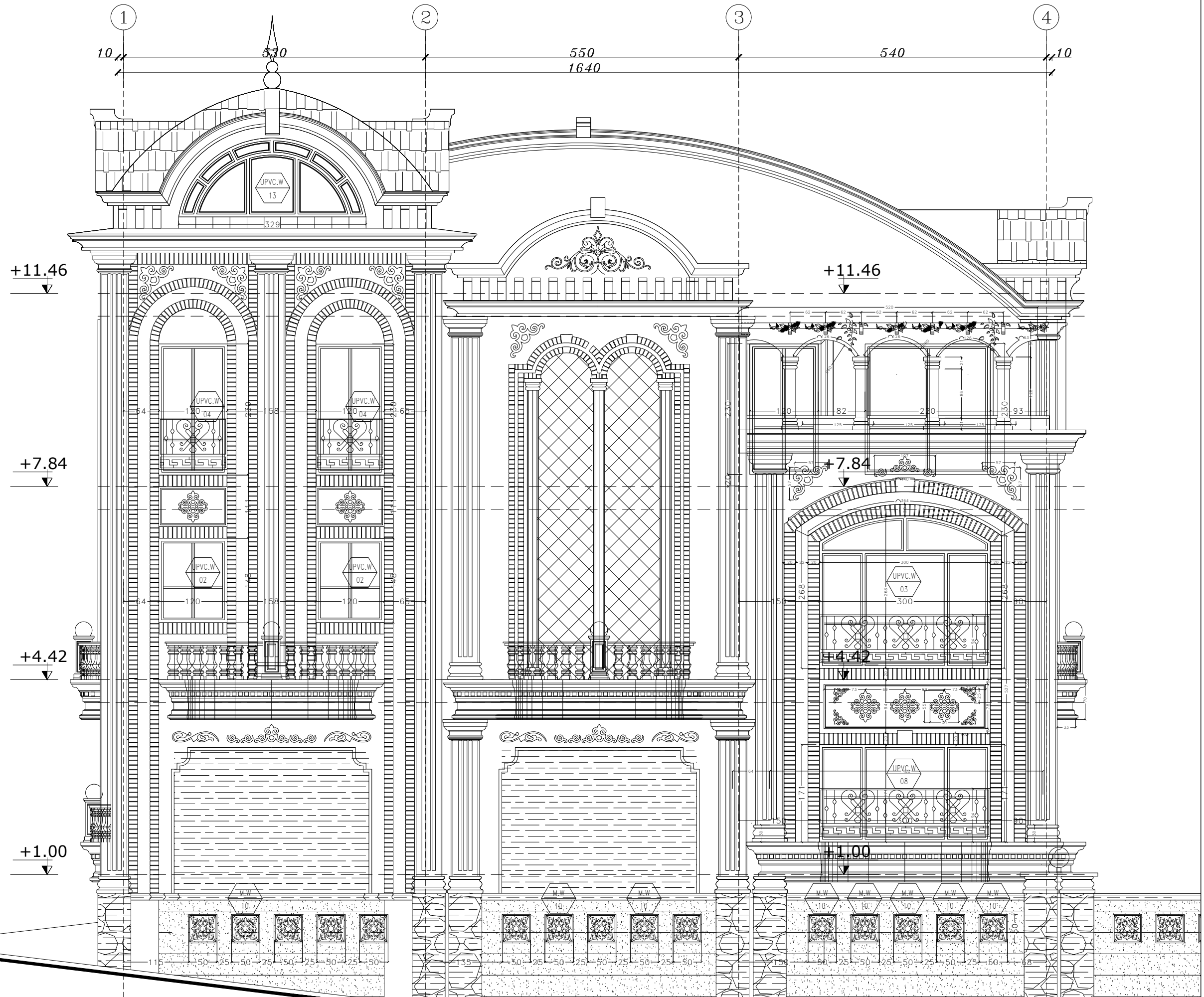
SCALE FINAL CHECK A.Shakibai

DATE FAZ 2 DESIGNED H.Shamloo

Address Email: REVISIONS



N47-(A2)-01



NOTE

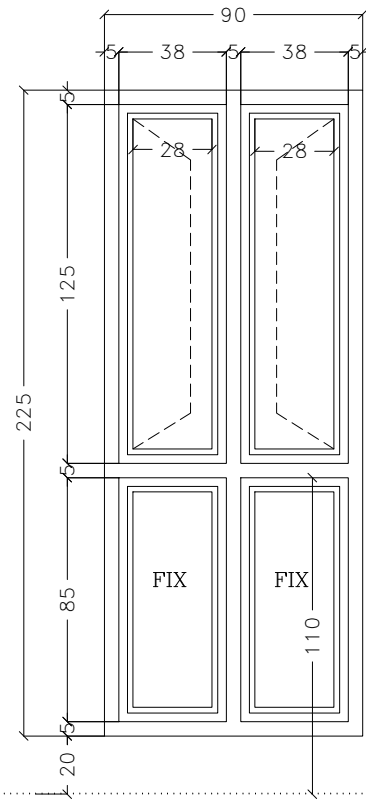


Area	Area name	No.

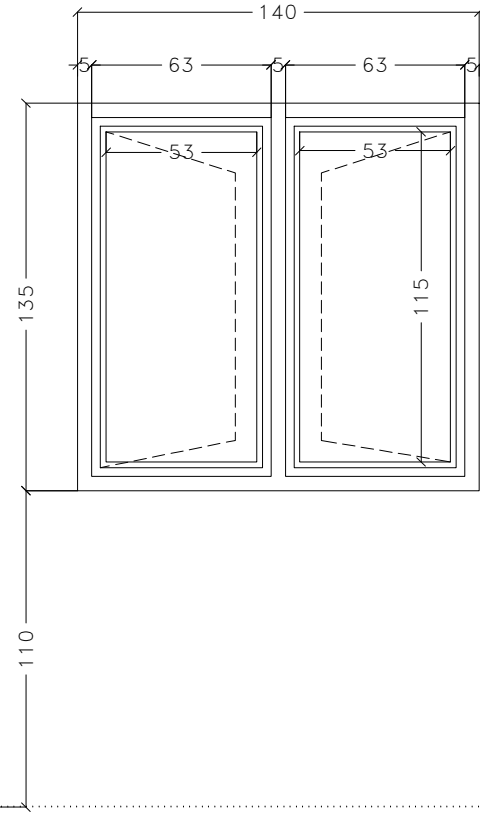
NO.	DATE	REVISIONS	BY	CKD.	APP.

NO.	DATE	REVISIONS	BY	CKD.	APP.

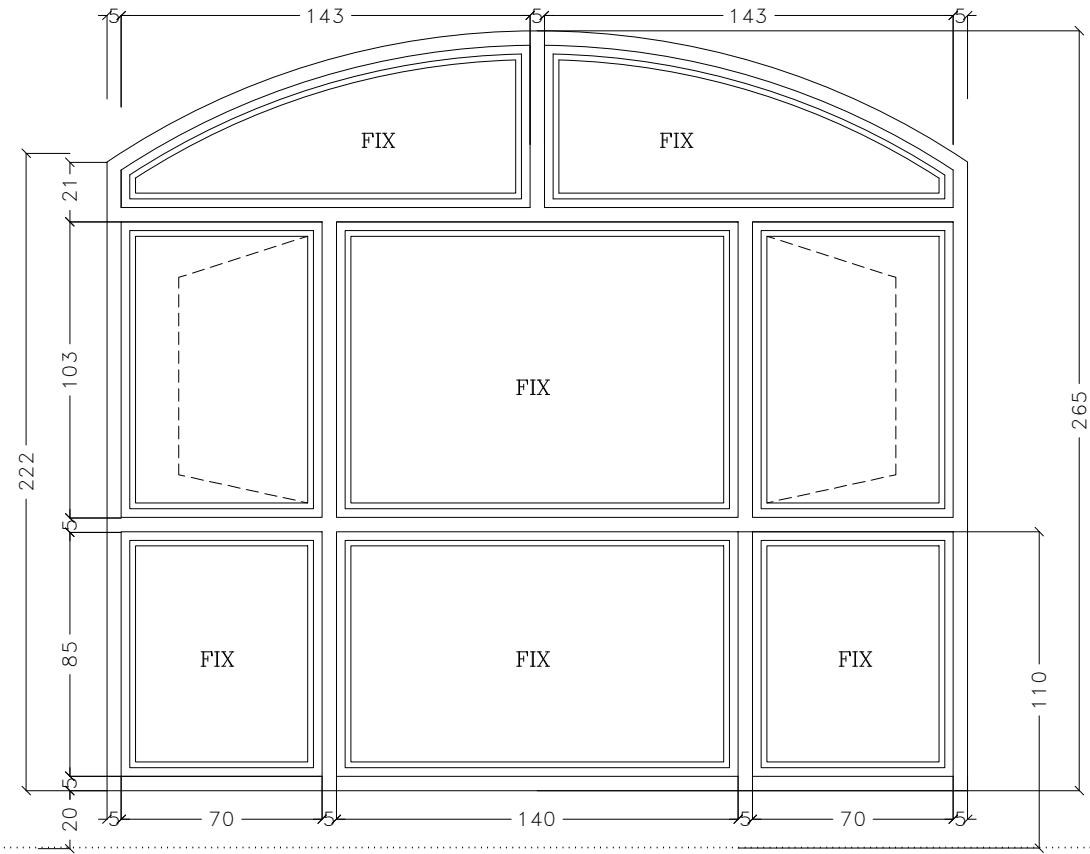
SUBJECT		Window Typical	
DIVISION		ARCH	
ORDER BY	DESIGNED		
Mr Almasi	A.Kamalinejad		
DRG.No.	DRAWING		
A1-32	A.Kamalinejad		
FI.NAME	CHECKED 1		
Mansion Almasi	A.Kamalinejad		
SCALE	FINAL CHECK		
1:25	A.Shakibai		
DATE	FAZ 2 DESIGNED		
	H.Shamloo		
Address Email:	REVISIONS		



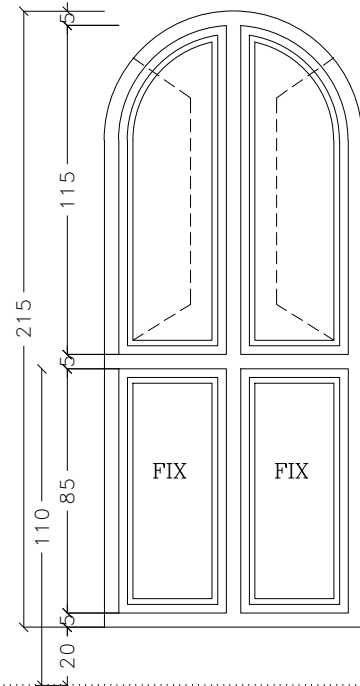
UPVC.W-01
SC:1/25 N=5



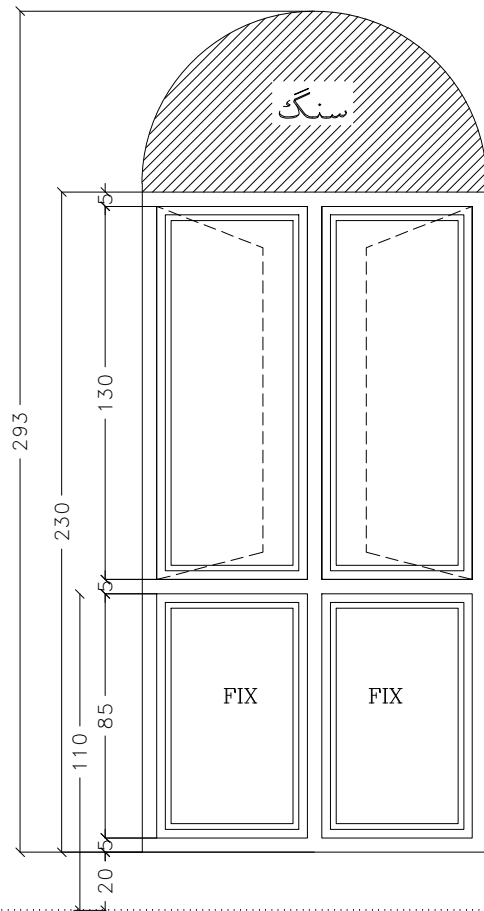
UPVC.W-02
SC:1/25 N=4



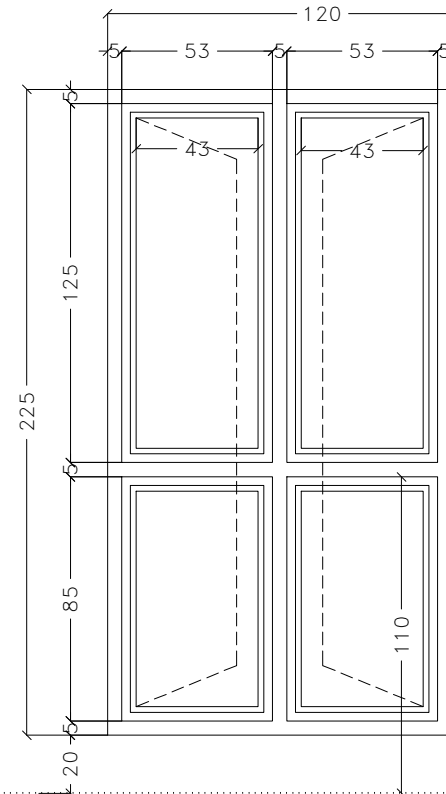
UPVC.W-03
SC:1/25 N=2



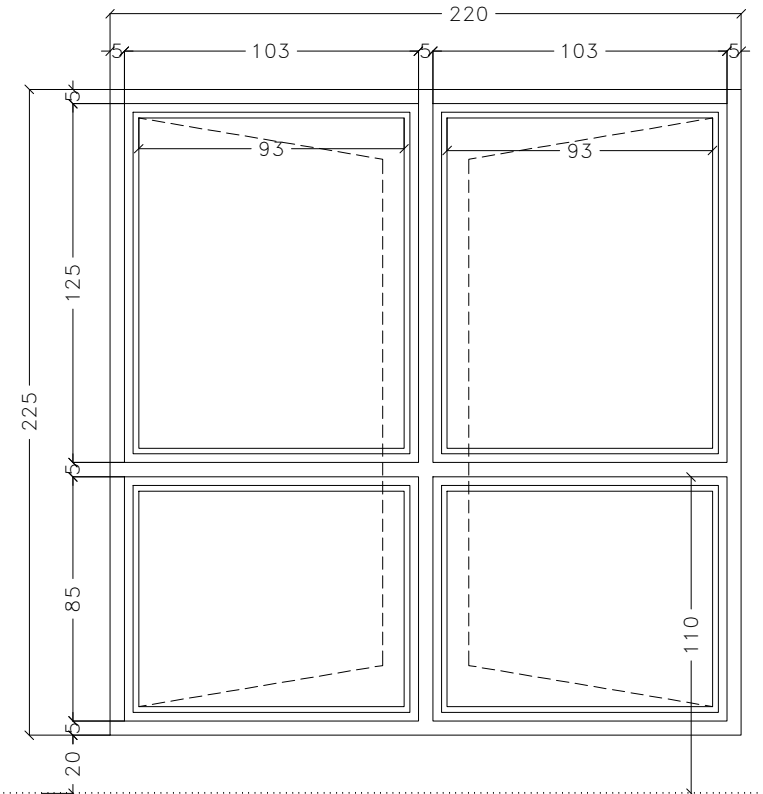
UPVC.W-05
SC:1/25 N=5



UPVC.W-04
SC:1/25 N=4

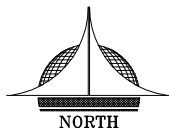


UPVC.W-06
SC:1/25 N=2

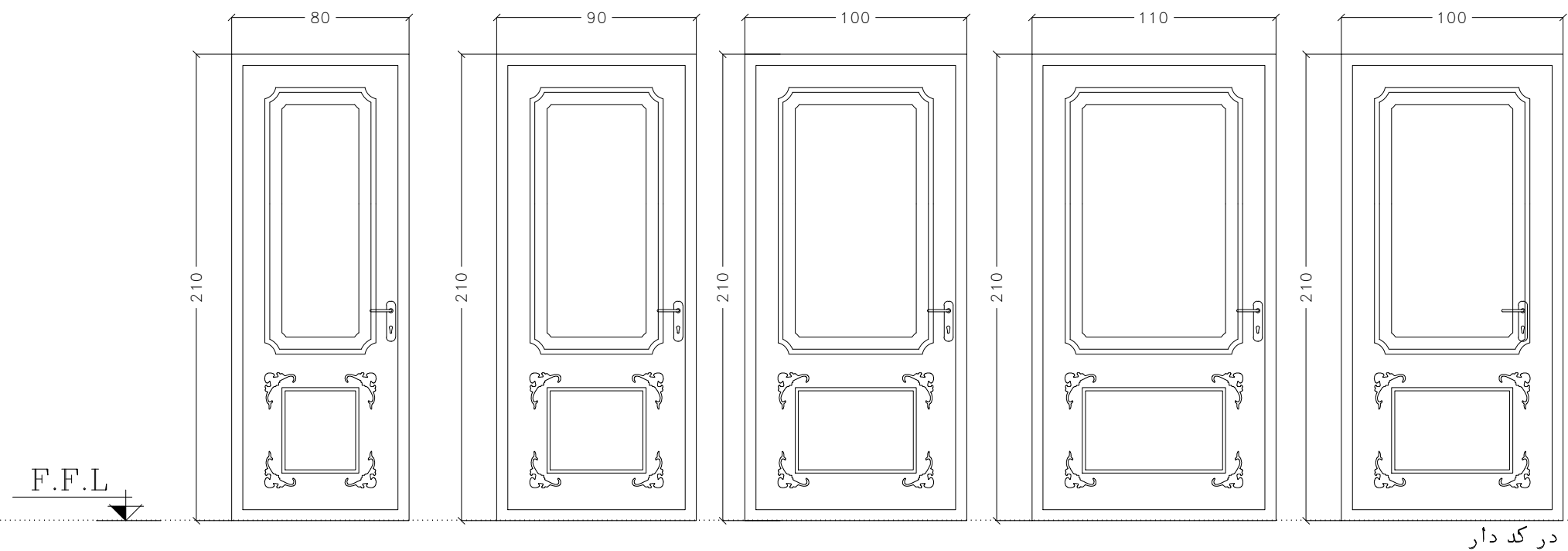


UPVC.W-07
SC:1/25 N=2

NOTE



Area	Area name	No.

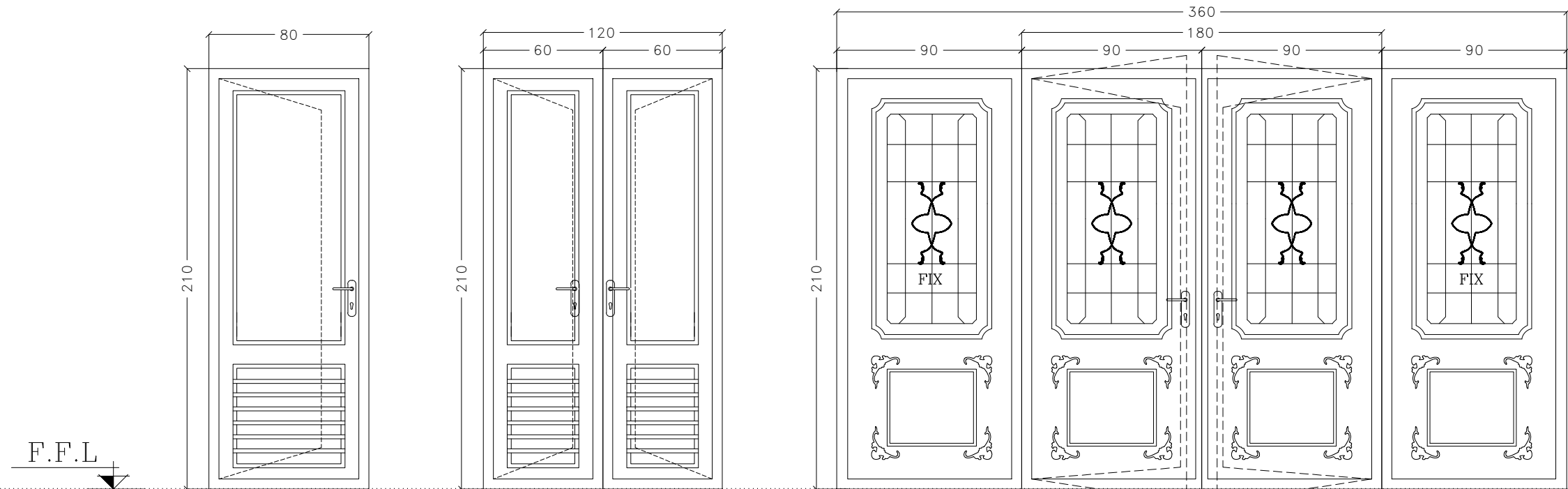


در کد دار

MDF.D-01 SC:1/25 N=8(5R+3L)
MDF.D-02 SC:1/25 N=9(5R+4L)
MDF.D-03 SC:1/25 N=2(1R+1L)
MDF.D-04 SC:1/25 N=2(2R)
MDF.D-07 SC:1/25 N=(1L)

NO.	DATE	REVISIONS	BY	CKD.	APP.

CLIENT



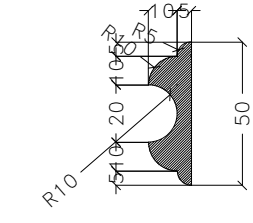
در موتورخانه

در گردان

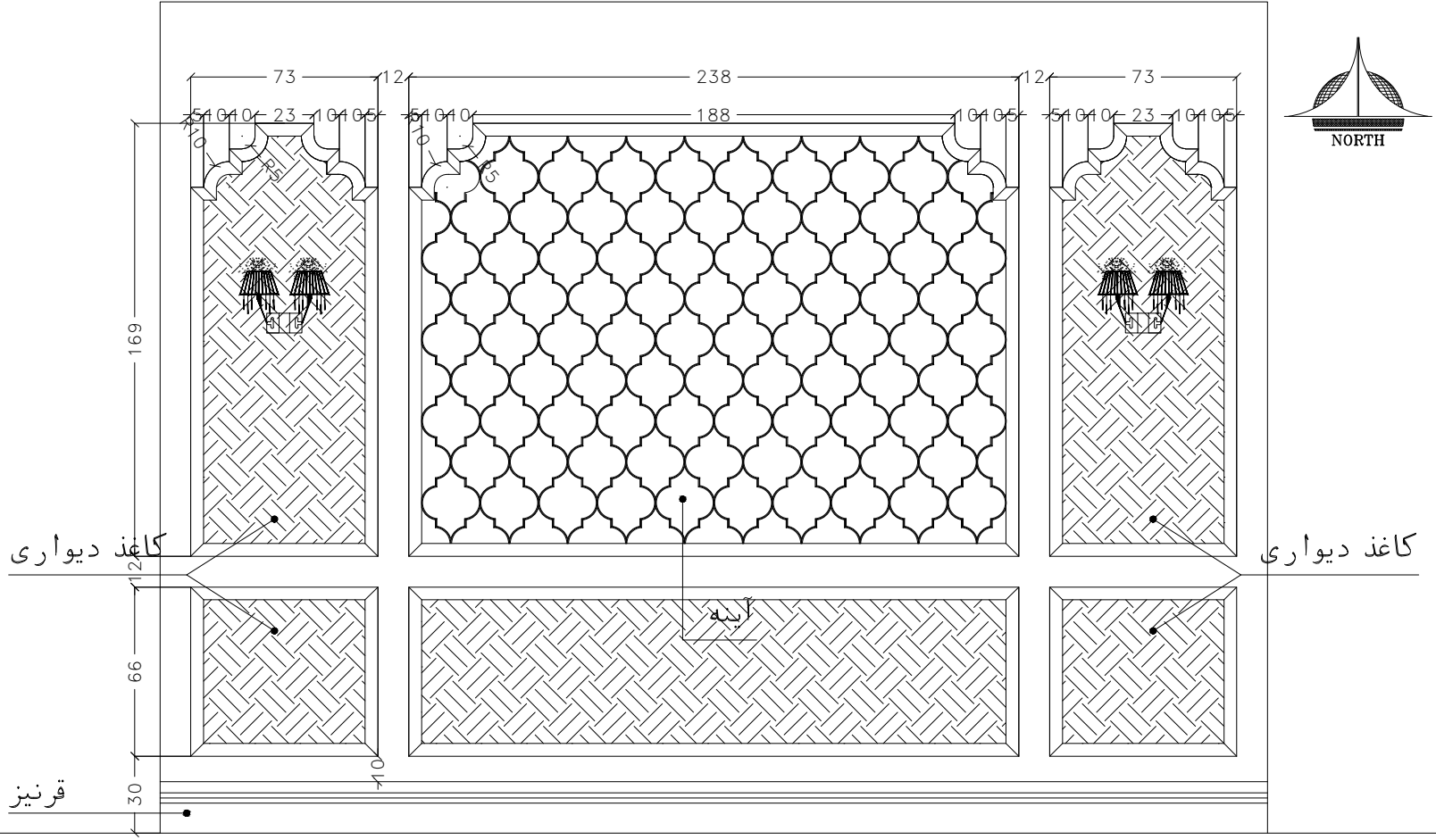
M.D-09 SC:1/25 N=2R
M.D-06 SC:1/25 N=1
MDF.D-10 SC:1/25 N=1

SUBJECT		Door Typical	
DIVISION		ARCH	
ORDER BY	DESIGNED		
Mr Almasi			
DRG.No.	DRAWING		
A1-30	A.Kamalinejad		
FI.NAME	CHECKED 1		
Mansion Almasi	A.Kamalinejad		
SCALE	FINAL CHECK		
1:25	A.Shakibai		
DATE	FAZ 2 DESIGNED		
	H.Shamloo		
Address Email:	REVISIONS		

N47-(A2)-01



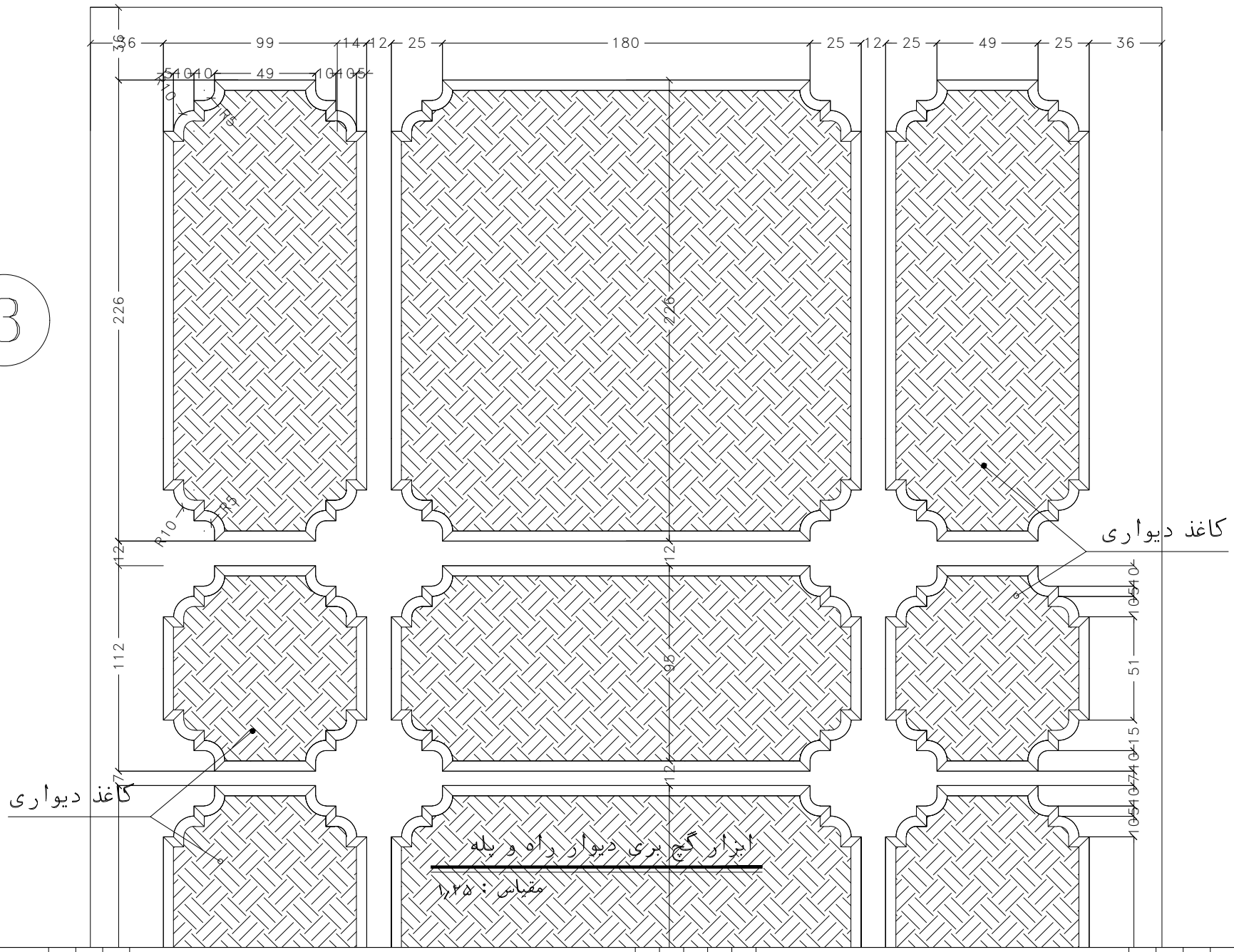
ابزار باند های گچی



ابزار گچ بری دیوار کنار آشپزخانه

مقیاس : ۱:۲۵

3

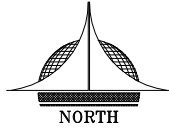


Area	Area name	No.

NO.	DATE	REVISIONS	BY	CHK.	APP.

SUBJECT		DIVISION	
Detail		ARCH	
ORDER BY	Mr Almasi	DESIGNED	A. Kamalinejad
DRG.No.	A1-29	DRAWING	A. Kamalinejad
FILENAME	Mansion Almasi	CHECKED 1	A. Kamalinejad
SCALE	1:75	FINAL CHECK	A. Shaktibai
DATE		FAZ 2 DESIGNED	H. Shermoo
Address Email:		REVISIONS	

NOTE



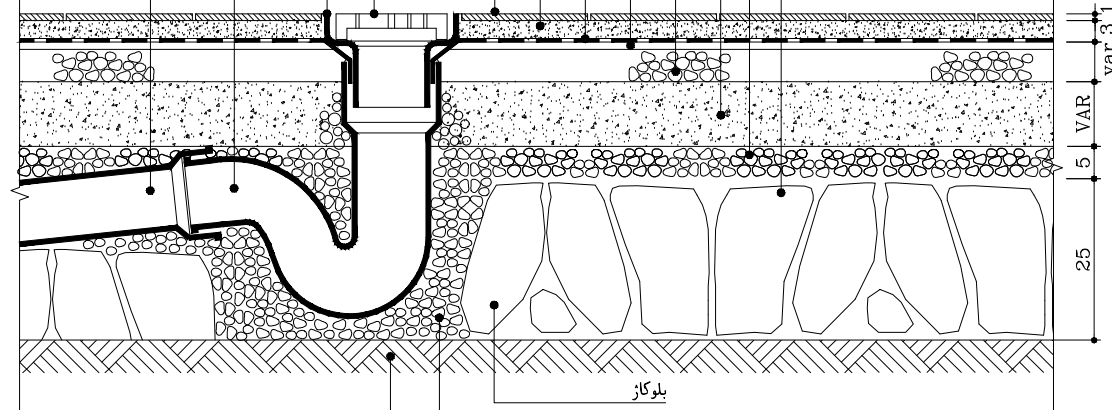
Area	Area name	No.

NO.	DATE	REVISIONS	BY	CKD.	APP.

CLIENT

SUBJECT		Detile	
DIVISION		ARCH	
ORDER BY	DESIGNED		
Mr Almasi			
DRG.No.	DRAWING		
A1-55	A.Kamalinejad		
FI.NAME	CHECKED 1		
Mansion Almasi	A.Kamalinejad		
SCALE	FINAL CHECK		
1:10	A.Shakibai		
DATE	FAZ 2 DESIGNED		
	H.Shamloo		
Address Email:	REVISIONS		

درپوش چدنی ۱۰x۱۰ سانتی متر
کف خواب چدنی یا گالوانیزه
شترگویی چدنی
لوله چدنی

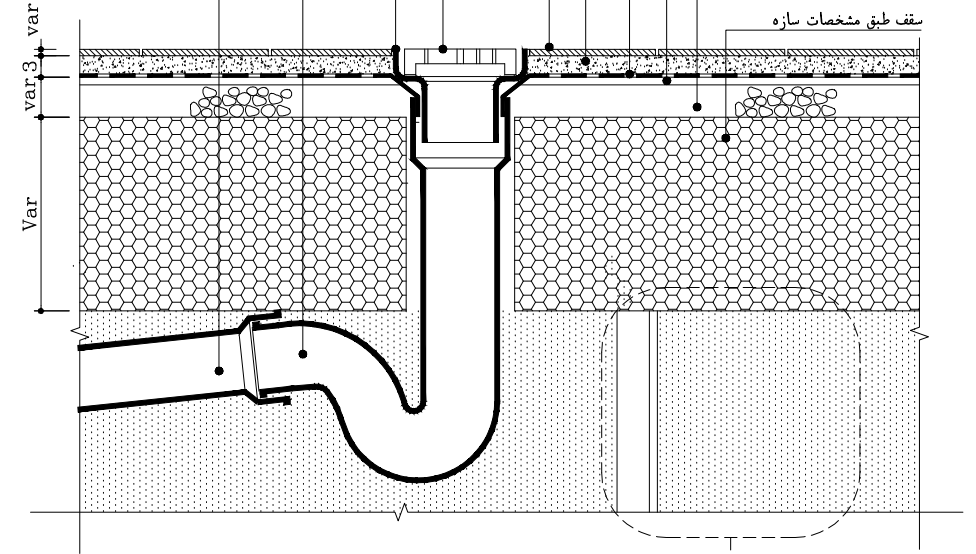


جزئیات عمومی کف شور روی زمین (با عایق)

Sc: 1/10

Det-07

درپوش چدنی ۱۰x۱۰ سانتی متر
کف خواب چدنی یا گالوانیزه
شترگویی چدنی
لوله چدنی

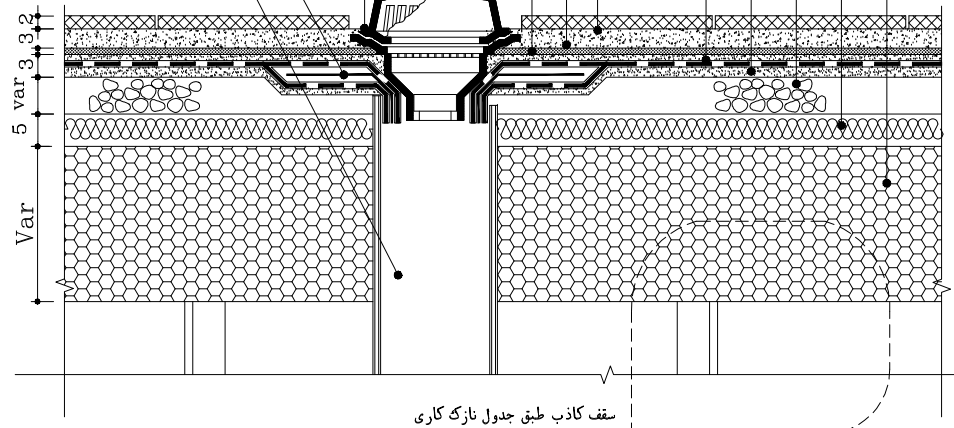


جزئیات عمومی کف شور در طبقات

Sc: 1/10

Det-08

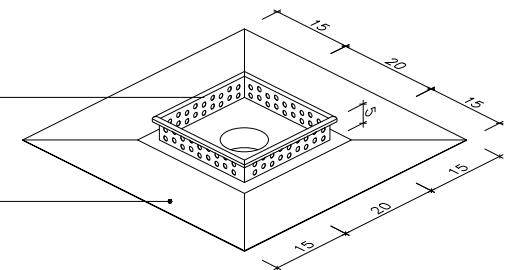
کف سازی طبق جدول نازک کاری به ضخامت ۲ سانتیمتر
ملات ماسه سیمان به ضخامت ۳ سانتیمتر
اسفالت به ضخامت ۱ سانتیمتر
درپوش چدنی
کف خواب چدنی یا گالوانیزه
لوله چدنی



سقف کاذب طبق جدول نازک کاری

عایق رطوبتی سه قشر فبره دو لایه
سیمان لیس ای
پوکه شیب بندی
عایق حرارتی
سقف عرشه فولادی طبق مشخصات سازه

موزائیک گیر از ورق گالوانیزه فرم داده شده و مشبک
به ارتفاع ۵ سانتیمتر لحیم شده به کف خواب
کف خواب از ورق گالوانیزه
به ضخامت ۰.۷۵ میلیمتر

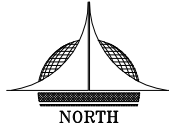


جزئیات آبروی بام

Sc: 1/10

Det-08

NOTE

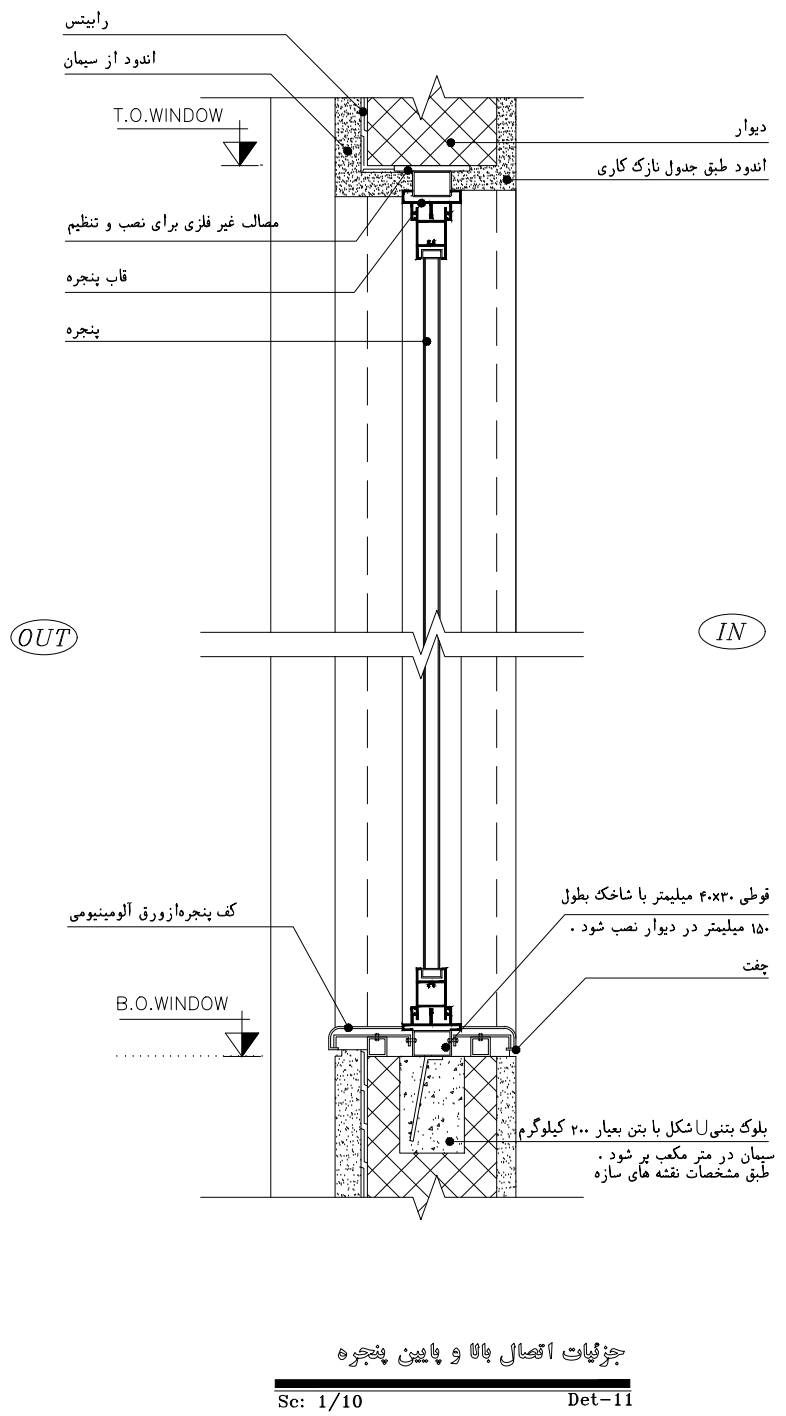


Area	Area name	No.

NO.	DATE	REVISIONS	BY	CKD.	APP.

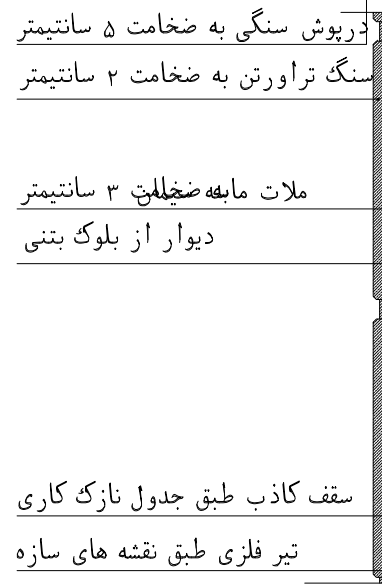
CLIENT

SUBJECT		Detile	
DIVISION		ARCH	
ORDER BY	DESIGNED		
Mr Almasi			
DRG.No.	DRAWING		
A1-57	A.Kamalinejad		
FI.NAME	CHECKED 1		
Mansion Almasi	A.Kamalinejad		
SCALE	FINAL CHECK		
1:10	A.Shakibai		
DATE	FAZ 2 DESIGNED		
	H.Shamloo		
Address Email:	REVISIONS		



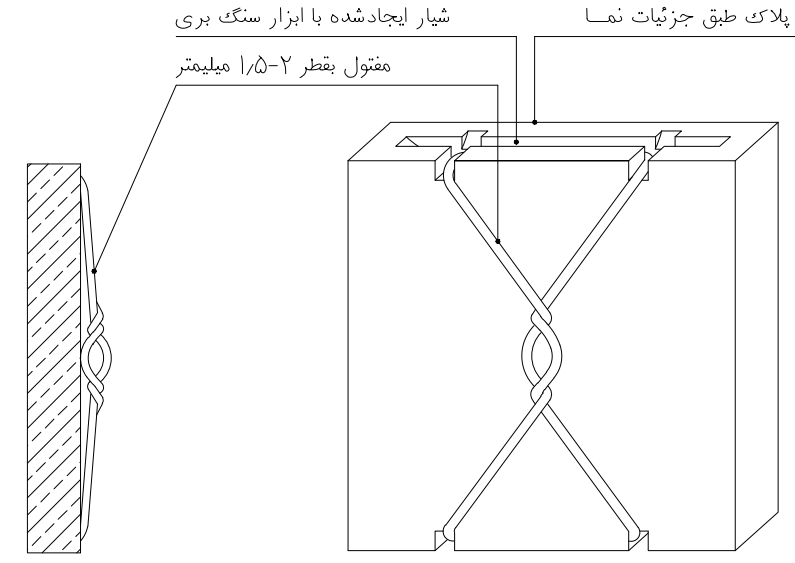
جزئیات اتصال بالا و پایین پنجره
Sc: 1/10 Det-11

آبچکان



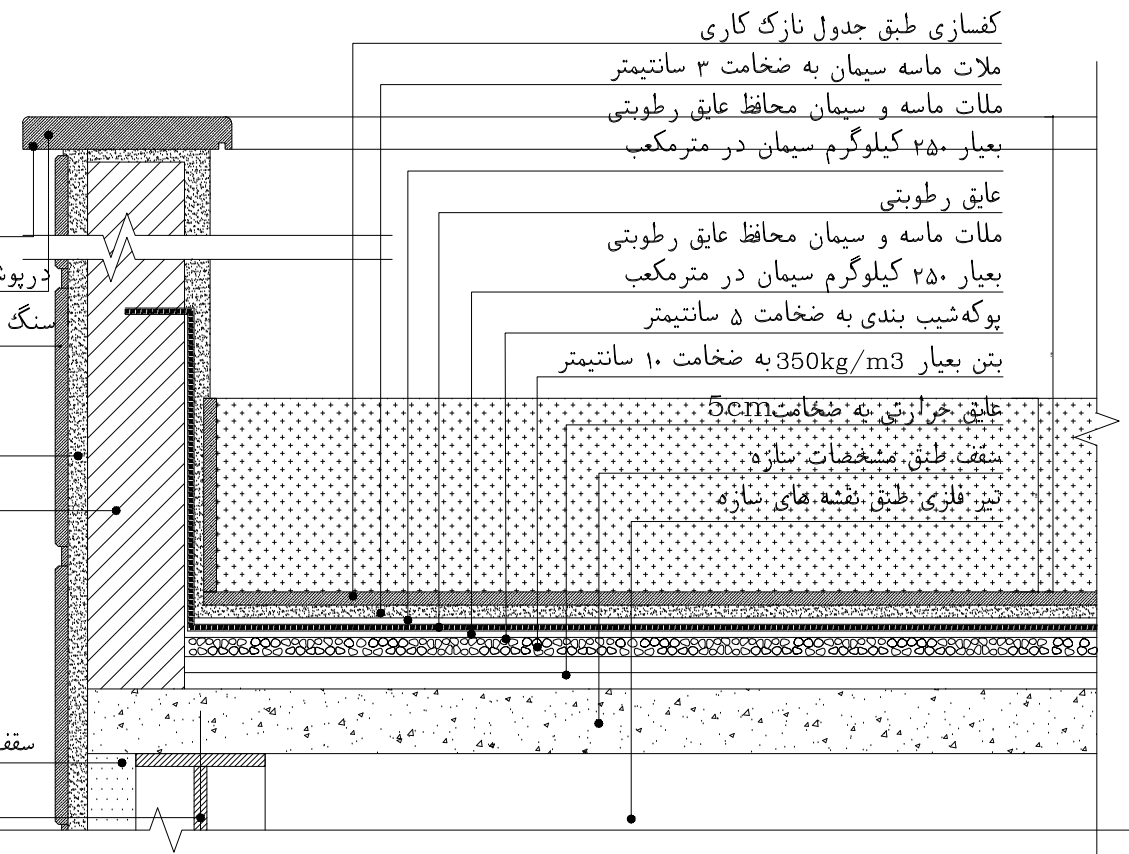
سقف کاذب طبق جدول نازک کاری
تیر فلزی طبق نقشه های سازه

جزئیات اسکوپ سنگ
Det-13



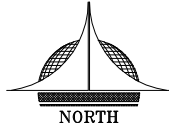
نمای جانبی

نمای پشت سنگ

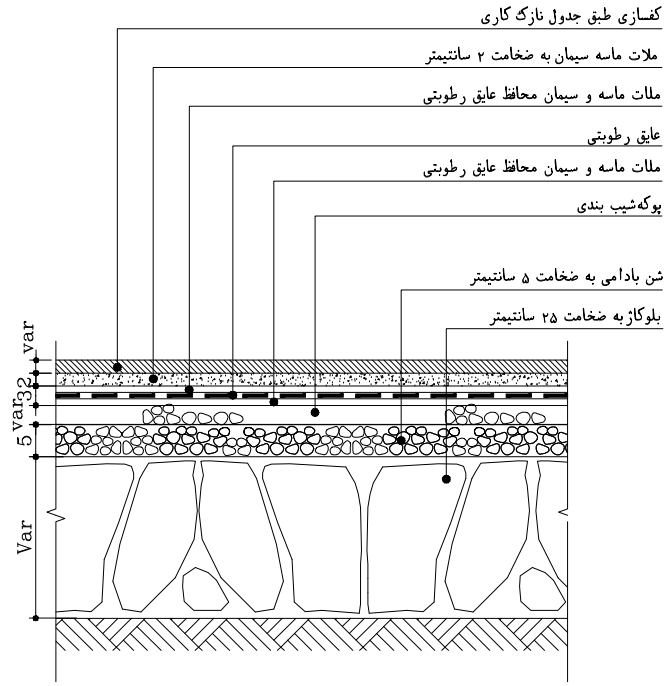


جزئیات اجرایی جانپناه بام
Sc: 1/10 Det-12

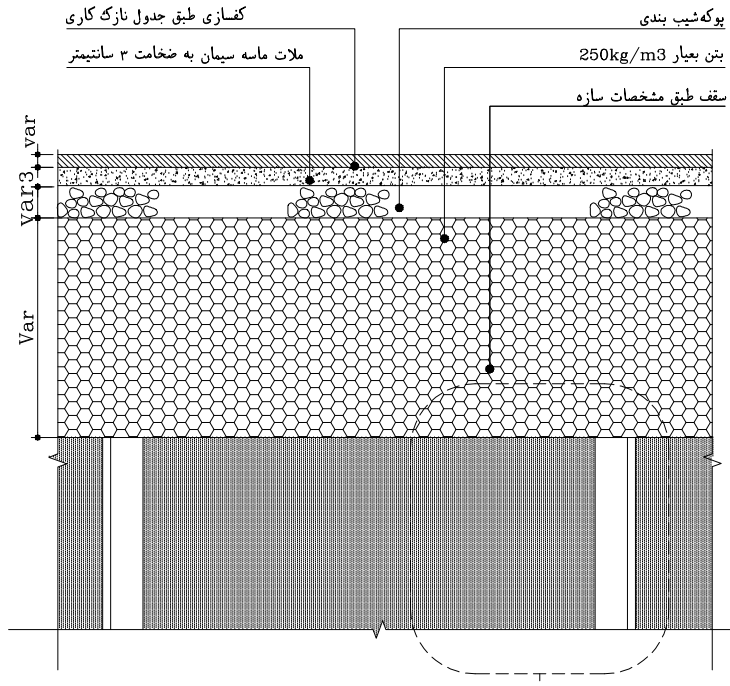
NOTE



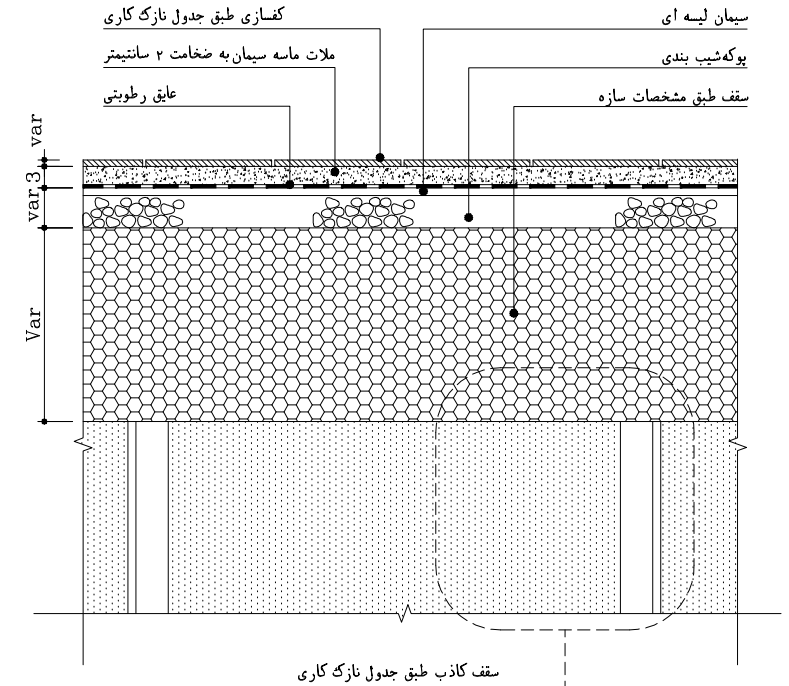
Area	Area name	No.



جزئیات کفسازی زیرزمین ۱-
Sc: 1/10 Det-01



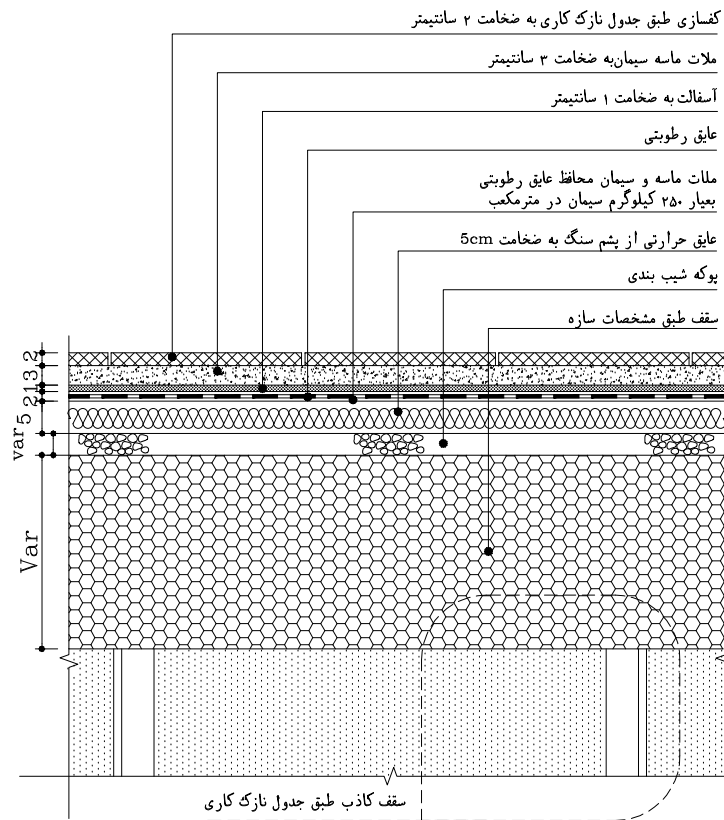
جزئیات کفسازی طبقات
Sc: 1/10 Det-02



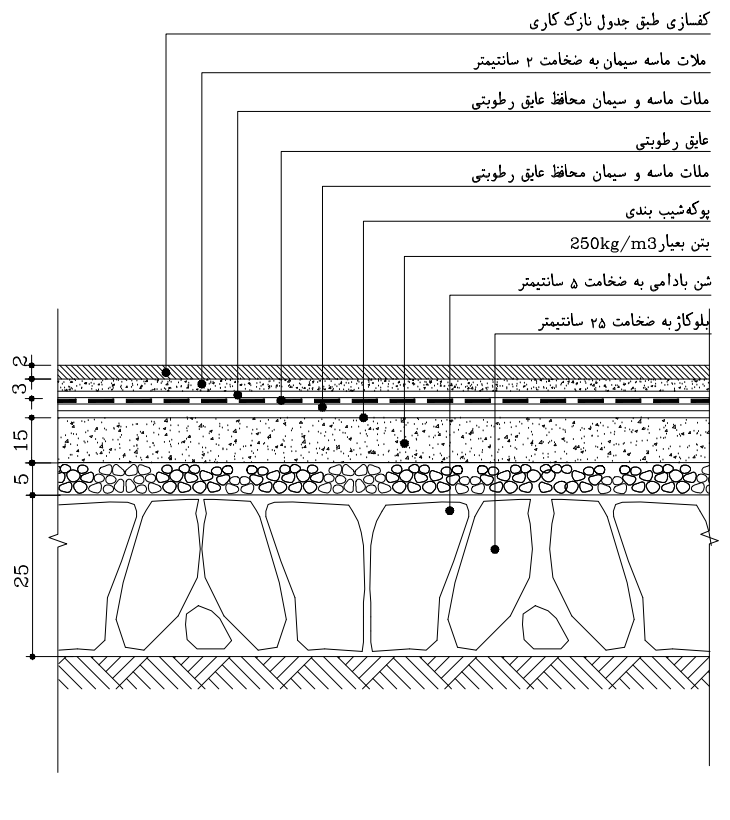
جزئیات گف سرویس و آشپزخانه در طبقات
Sc: 1/10 Det-03

NO.	DATE	REVISIONS	BY	CKD.	APP.

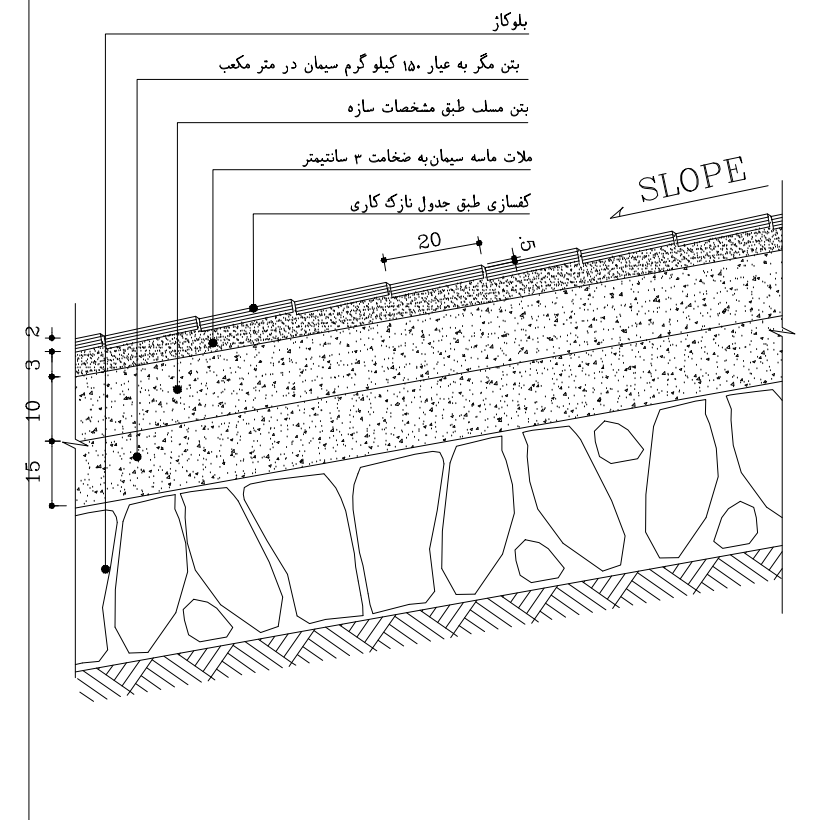
CLIENT



جزئیات کفسازی پام
Sc: 1/10 Det-04



جزئیات کفسازی محوطه
Sc: 1/10 Det-05



جزئیات گف سازی رمپ اتومبیل رو روی زمین طبیعی
Sc: 1/10 Det-06

SUBJECT		Detile	
DIVISION		ARCH	
ORDER BY	DESIGNED		
Mr Almasi			
DRG.No.	DRAWING	A.Kamalinejad	
A1-54			
FI.NAME	CHECKED 1	A.Kamalinejad	
Mansion Almasi			
SCALE	FINAL CHECK	A.Shakibai	
1:10			
DATE	FAZ 2 DESIGNED	H.Shamloo	
Address Email:	REVISIONS		

N47-1A2-F01