



VISUAL MODEL OF NORTH FACADE



VISUAL MODEL OF SOUTH FACADE



IMPLEMENTED FACE OF NORTH FACADE



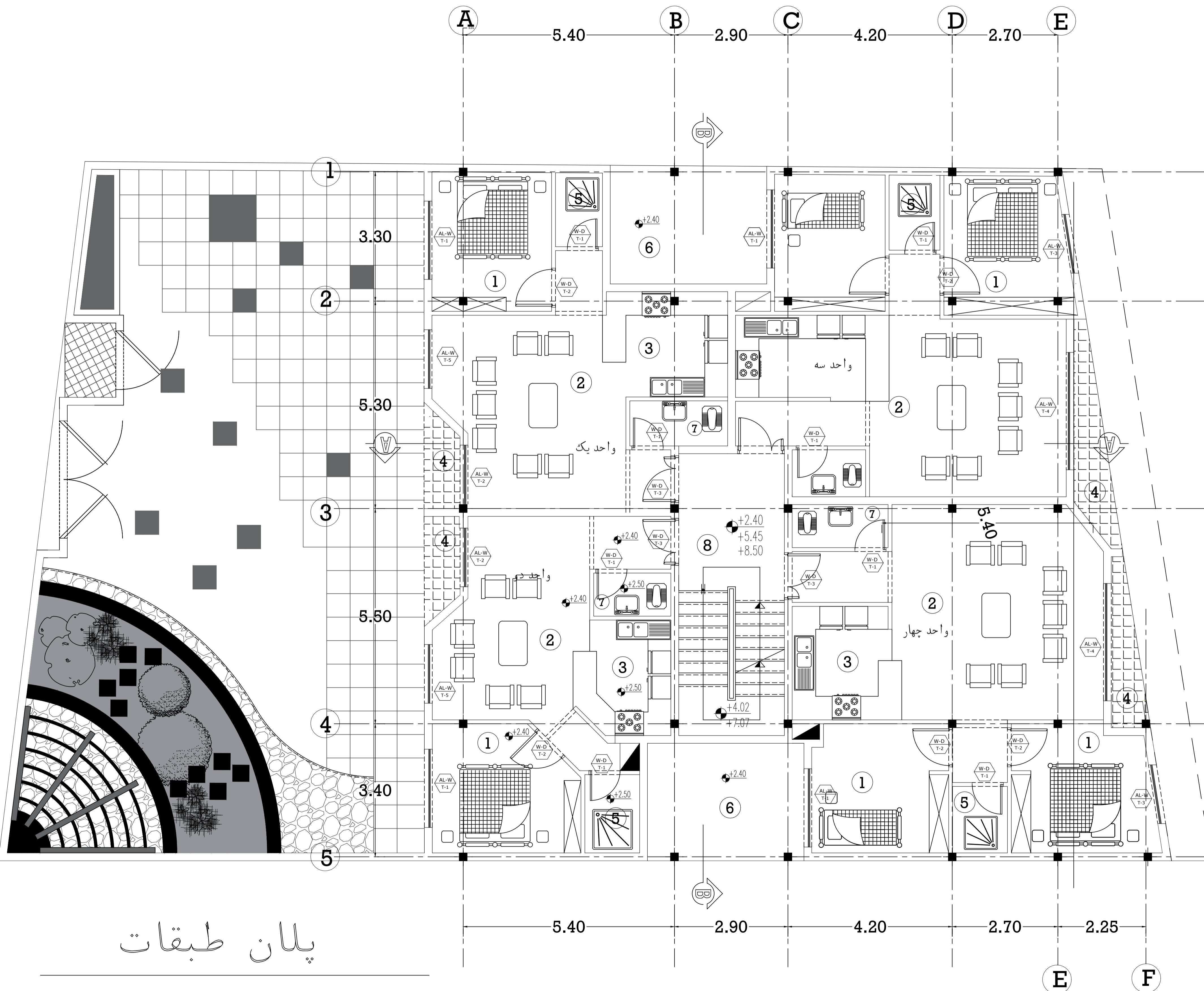
IMPLEMENTED FACE OF SOUTH FACADE



VISUAL MODEL OF UNIT 4



IMPLEMENTED FACE OF UNIT 4



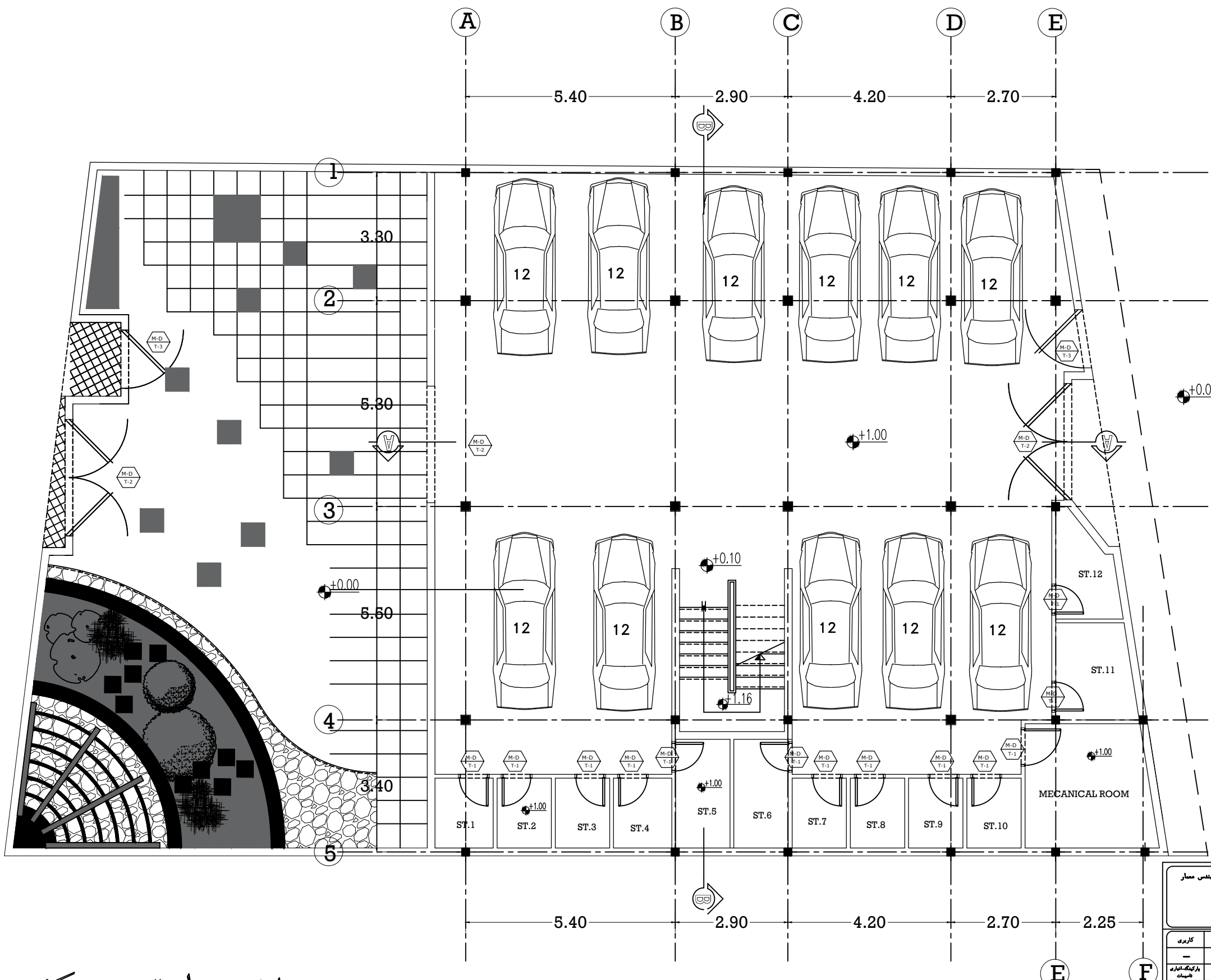
- 1 خواب
- 2 نشیمن-پذیرائی
- 3 آشپزخانه
- 4 تراس
- 5 حمام
- 6 نورگیر
- 7 توالت-دستشویی
- 8 راه پله

# پلان طبقات

مقیاس: 1/100



محل درج مهر و امضا مهندس معمار		محل درج مهر و امضا مهندس ناظر		محل درج مهر و امضا مهندس محاسب	
پلانک نسی:	فقطه	ساختمان مسکونی			
نام مالک:		عنوان نقشه: معماری			
نشانی ملک:		تاریخ تهیه نقشه: ۱۳۹۲/۳/۲۶			
شماره نقشه: S-02	مقیاس: 1/100	نام و نام خانوادگی:	پایه:	شماره پروانه اشتغال:	شماره نظام مهندسی:
کاربری:	مساحت:	طیقات:	زیرزمین:	مسکن:	۲۹۰
پارکینگ: انباری:	۳۱۲٫۶:	حصص:	نیم طبقه:	اول:	۲۹۰
				دوم:	۲۹۰
				سوم:	۲۹۰
				چهارم:	
				پنجم:	
				ششم:	
				هفتم:	
				هشتم:	
				نهم:	
				دهم:	
				یازدهم:	
				بهاره:	
				تابستان:	
				زمستان:	
				بهار:	
				تابستان:	
				زمستان:	
				بهار:	
				تابستان:	
				زمستان:	



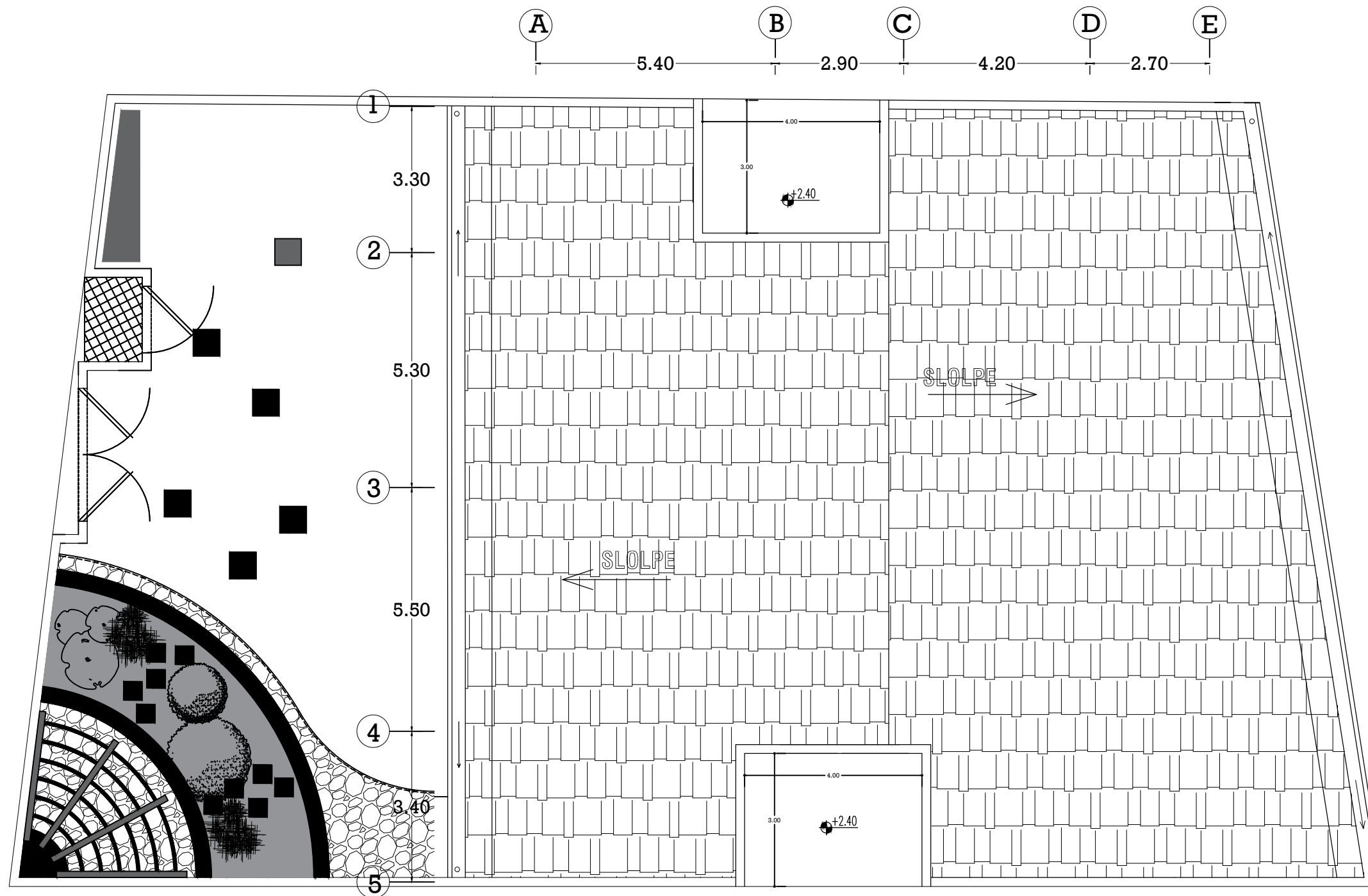
# پلان طبقه همکف



مقیاس: ۱/۱۰۰

[www.a-kamalinejad.com](http://www.a-kamalinejad.com)

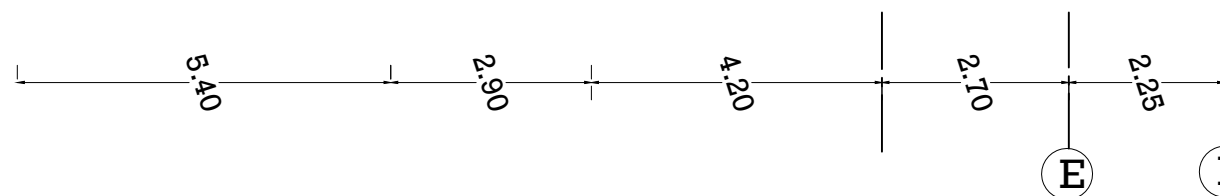
محل درج مهر و امضا مهندس ناظر		محل درج مهر و امضا مهندس ناظر		محل درج مهر و امضا مهندس محاسب	
پلاک ثبتی:	شماره نقشه:	شماره نقشه:	شماره پروانه اشتغال:	پایه:	نام و نام خانوادگی:
نام مالک:	عنوان پروژه:	معماری:	تاریخ تهیه نقشه:	طراح:	ع کسرانی زراد
تفاسی مالک:	شماره نقشه:	مقیاس:	شماره پروانه اشتغال:	مهندس:	
	S-01	۱/۱۰۰	۱۳۹۲/۳/۲۶		
کاربری:	نوع طبقه:	سوم:	چهارم:	پنجم:	ششم:
مساحت:	زیربنا:	۲۹۰:	۲۹۰:	۲۹۰:	۲۹۰:
پارکینگ-انباری:	تاسیسات:	۳۱۲/۶:			
تاریخ تهیه نقشه:	شماره پروانه اشتغال:	۱۳۹۲/۳/۲۶:			
محل درج مهر و امضا مهندس محاسب:	محل درج مهر و امضا مهندس ناظر:	محل درج مهر و امضا مهندس ناظر:	محل درج مهر و امضا مهندس ناظر:	محل درج مهر و امضا مهندس ناظر:	محل درج مهر و امضا مهندس ناظر:



پلان بام



مقیاس: ۱/۱۰۰



محل درج مهر و امضا مهندس معمار		محل درج مهر و امضا مهندس ناظر		محل درج مهر و امضا مهندس محاسب	
پلاک ثبتی	شماره نقشه	عنوان پروژه: ساختمان مسکونی			
نام مالک	شماره نقشه: S-03	عنوان نقشه: معماری			
تعیین مالک:	مقیاس: ۱/۱۰۰	تاریخ تهیه نقشه: ۱۳۹۲/۳/۲۶			
نوع کاربری	شماره پروانه اشتغال	نام و نام خانوادگی	پایه	شماره پروانه اشتغال	شماره نظام مهندسی
مساحت	محل درج مهر و امضا مهندس محاسب	طراح: ع. کمالی نژاد			
طبقات	محل درج مهر و امضا مهندس ناظر	محاسب: محاسب			
زیرزمین	محل درج مهر و امضا مهندس معمار	ناظر: ناظر			
سکون	محل درج مهر و امضا مهندس محاسب				
نیم طبقه					
اول					
دوم					
سوم					
چهارم					
پنجم					
خرشته					
جمع کل					

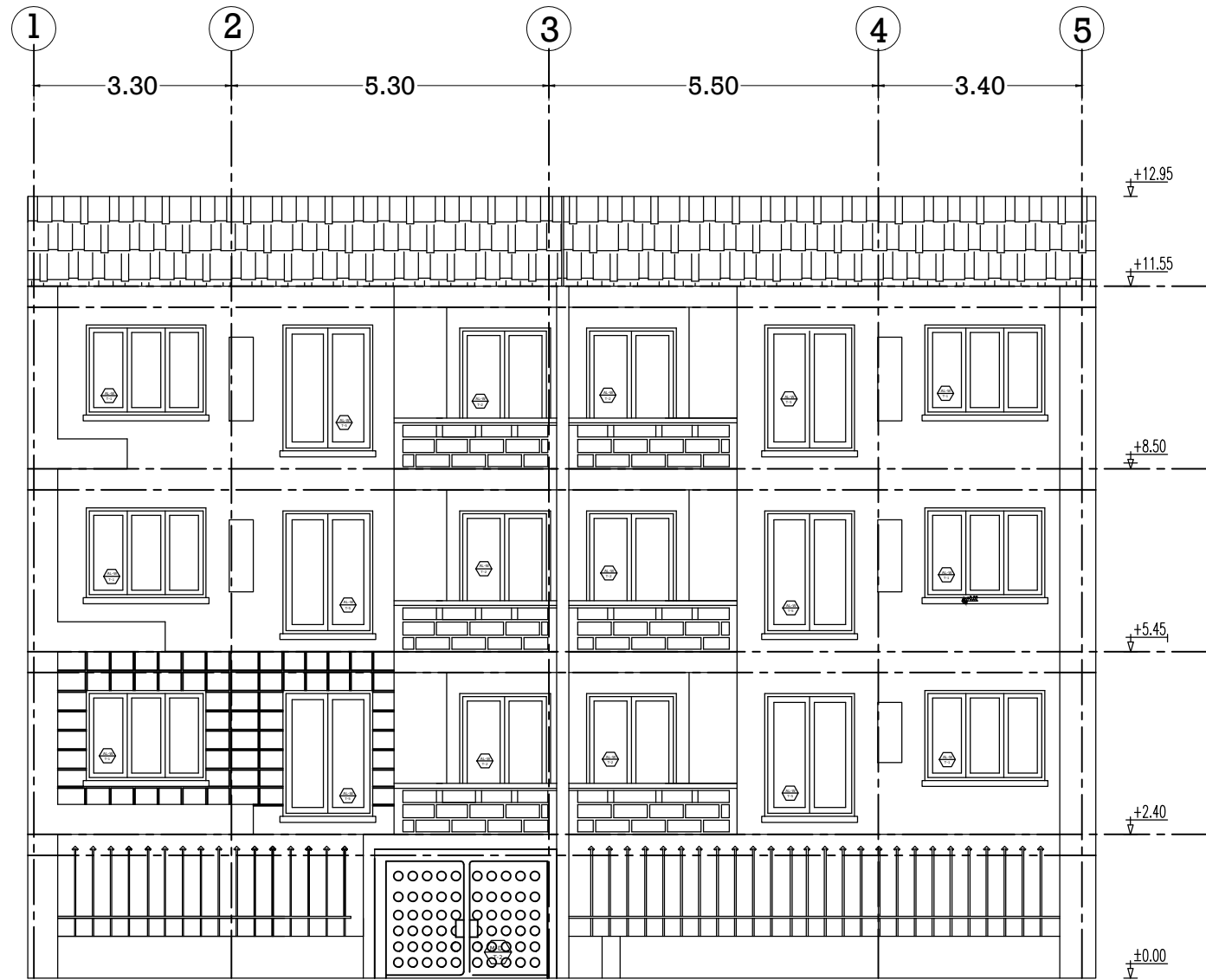


نمای شمالی

مقیاس: ۱/۱۰۰

www.a-kamalinejad.com

محل درج مهر و امضا مهندس معمار		محل درج مهر و امضا مهندس ناظر		محل درج مهر و امضا مهندس محاسب	
پلاک ثبتی:	شماره نقشه:	تعداد طبقات:	مساحت:	کاربری:	نوع کاربری:
نام مالک:	شماره نقشه:	تعداد واحدها:	مساحت:	تاریخ تصویب:	تاریخ تصویب:
تفصیلی نقشه:	شماره نقشه:	تعداد واحدها:	مساحت:	تاریخ تصویب:	تاریخ تصویب:
عنوان پروژه:	شماره نقشه:	تعداد واحدها:	مساحت:	تاریخ تصویب:	تاریخ تصویب:
عنوان نقشه:	شماره نقشه:	تعداد واحدها:	مساحت:	تاریخ تصویب:	تاریخ تصویب:
تاریخ تهیه نقشه:	شماره نقشه:	تعداد واحدها:	مساحت:	تاریخ تصویب:	تاریخ تصویب:
نام و نام خانوادگی:	شماره پروانه اشتغال:	پایه:	شماره پروانه اشتغال:	شماره نظام مهندسی:	شماره نظام مهندسی:
طراح:	ع. کسرانی زراد:			پایه:	پایه:
محاسب:				خریدار:	خریدار:
ناظر:				جمع کل:	جمع کل:

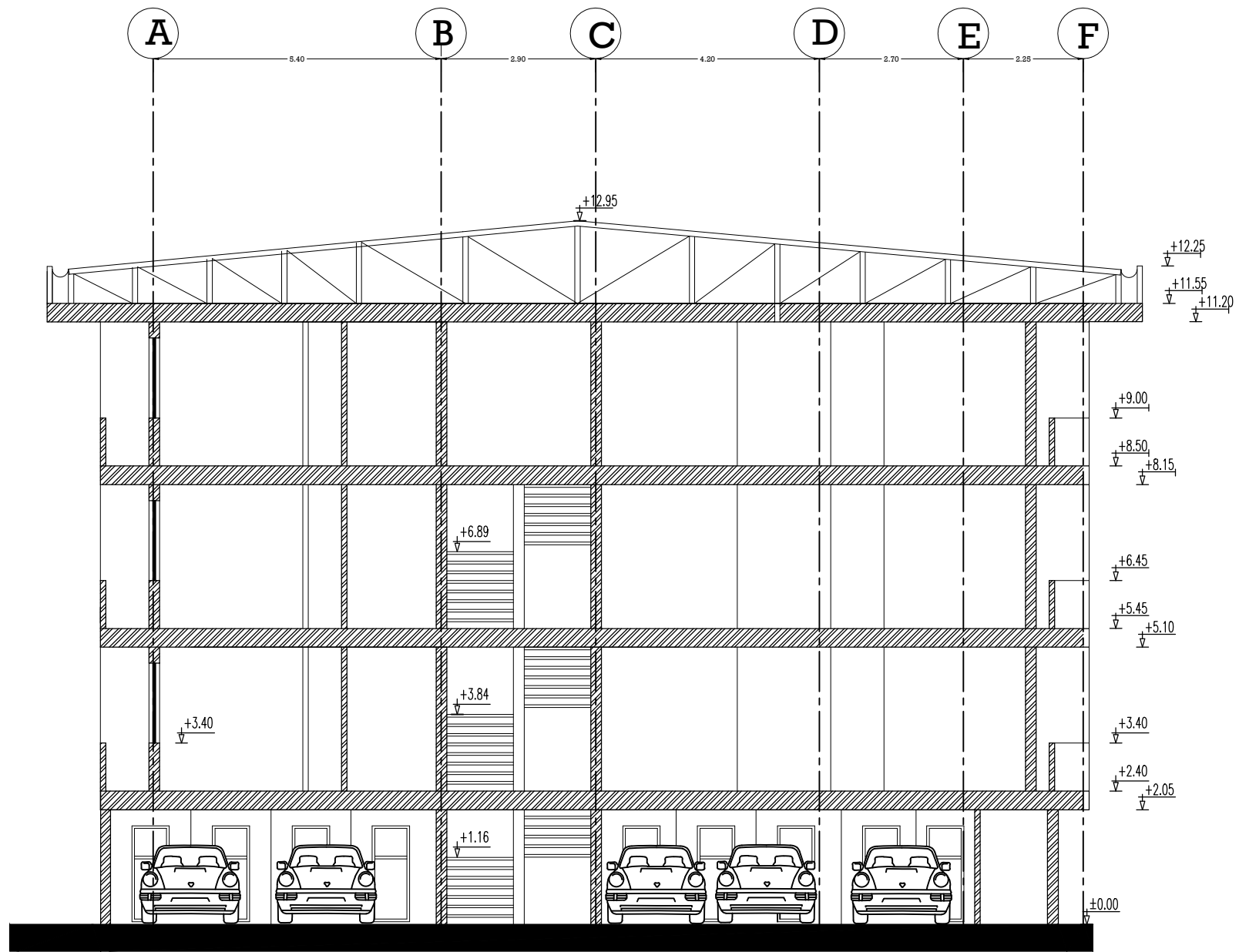


نمای جنوبی

مقیاس: ۱/۱۰۰

www.a-kamalinejad.com

محل درج مهر و امضا مهندس معمار			محل درج مهر و امضا مهندس ناظر			محل درج مهر و امضا مهندس محاسب		
پلاک ثبتی:	شماره نقشه:	شماره پروانه اشتغال	پایه	نام و نام خانوادگی	ع. کسرانی زراد	محل درج مهر و امضا مهندس محاسب	محل درج مهر و امضا مهندس ناظر	محل درج مهر و امضا مهندس معمار
نام مالک:	شماره نقشه:	شماره پروانه اشتغال	پایه	نام و نام خانوادگی	ع. کسرانی زراد	محل درج مهر و امضا مهندس محاسب	محل درج مهر و امضا مهندس ناظر	محل درج مهر و امضا مهندس معمار
تعیین مالک:	شماره نقشه:	شماره پروانه اشتغال	پایه	نام و نام خانوادگی	ع. کسرانی زراد	محل درج مهر و امضا مهندس محاسب	محل درج مهر و امضا مهندس ناظر	محل درج مهر و امضا مهندس معمار
عنوان پروژه:	شماره نقشه:	شماره پروانه اشتغال	پایه	نام و نام خانوادگی	ع. کسرانی زراد	محل درج مهر و امضا مهندس محاسب	محل درج مهر و امضا مهندس ناظر	محل درج مهر و امضا مهندس معمار
عنوان نقشه:	شماره نقشه:	شماره پروانه اشتغال	پایه	نام و نام خانوادگی	ع. کسرانی زراد	محل درج مهر و امضا مهندس محاسب	محل درج مهر و امضا مهندس ناظر	محل درج مهر و امضا مهندس معمار
تاریخ تهیه نقشه:	شماره نقشه:	شماره پروانه اشتغال	پایه	نام و نام خانوادگی	ع. کسرانی زراد	محل درج مهر و امضا مهندس محاسب	محل درج مهر و امضا مهندس ناظر	محل درج مهر و امضا مهندس معمار
طراح:	شماره نقشه:	شماره پروانه اشتغال	پایه	نام و نام خانوادگی	ع. کسرانی زراد	محل درج مهر و امضا مهندس محاسب	محل درج مهر و امضا مهندس ناظر	محل درج مهر و امضا مهندس معمار
محاسب:	شماره نقشه:	شماره پروانه اشتغال	پایه	نام و نام خانوادگی	ع. کسرانی زراد	محل درج مهر و امضا مهندس محاسب	محل درج مهر و امضا مهندس ناظر	محل درج مهر و امضا مهندس معمار
ناظر:	شماره نقشه:	شماره پروانه اشتغال	پایه	نام و نام خانوادگی	ع. کسرانی زراد	محل درج مهر و امضا مهندس محاسب	محل درج مهر و امضا مهندس ناظر	محل درج مهر و امضا مهندس معمار

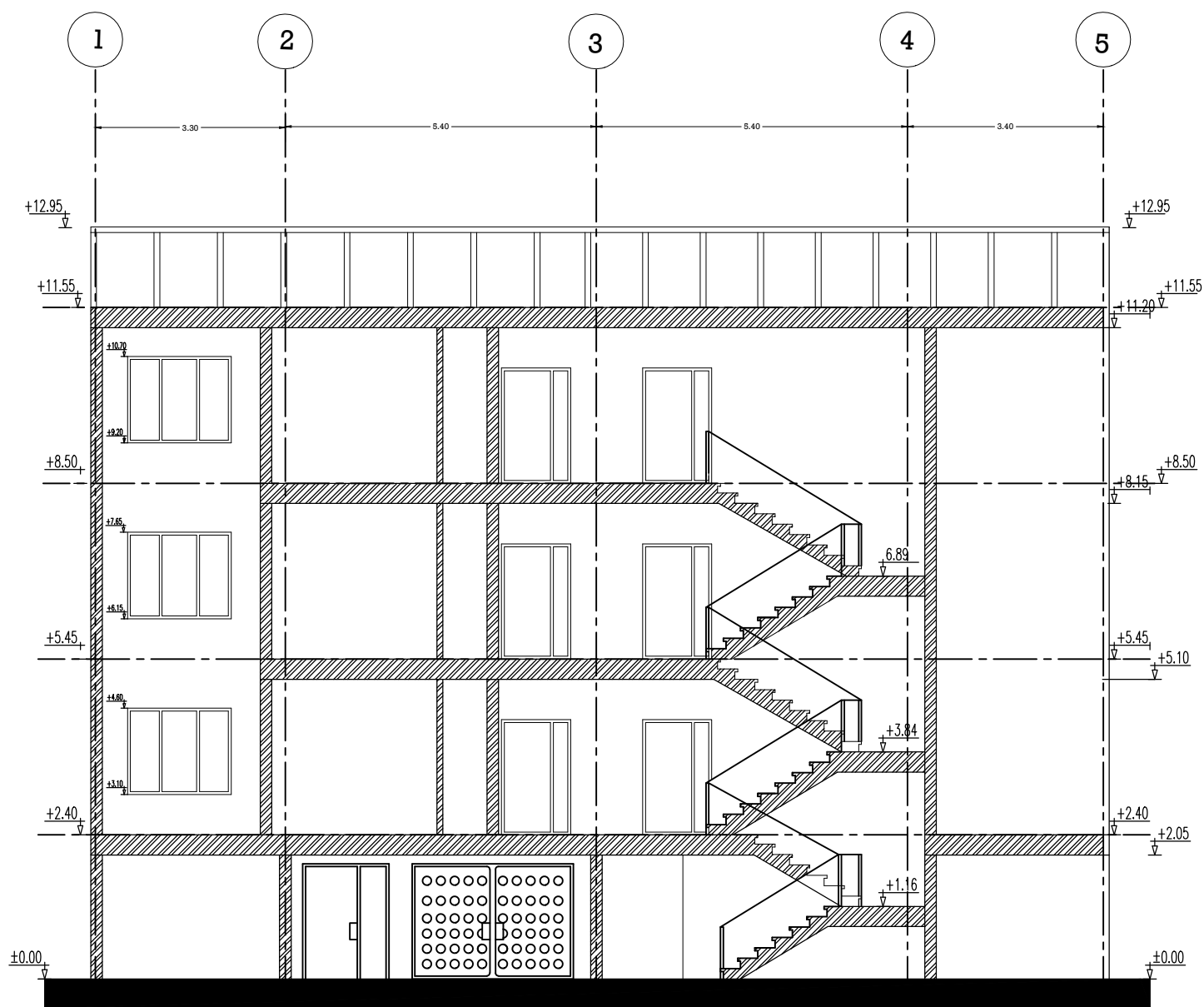


برش آ - آ

مقیاس: ۱/۱۰۰

www.a-kamalinejad.com

محل درج مهر و امضا مهندس معمار			محل درج مهر و امضا مهندس ناظر			محل درج مهر و امضا مهندس محاسب		
پلاک ثبتی:	شماره نقشه:		شماره پروانه اشتغال:	پایه:	نام و نام خانوادگی:	ع. کسرانی زراد	طراح:	مهندس:
نام مالک:	شماره نقشه:		شماره پروانه اشتغال:	پایه:	نام و نام خانوادگی:	ع. کسرانی زراد	طراح:	مهندس:
تفاسی مالک:	شماره نقشه:		شماره پروانه اشتغال:	پایه:	نام و نام خانوادگی:	ع. کسرانی زراد	طراح:	مهندس:
عنوان پروژه:	شماره نقشه:		شماره پروانه اشتغال:	پایه:	نام و نام خانوادگی:	ع. کسرانی زراد	طراح:	مهندس:
عنوان نقشه:	شماره نقشه:		شماره پروانه اشتغال:	پایه:	نام و نام خانوادگی:	ع. کسرانی زراد	طراح:	مهندس:
تاریخ تهیه نقشه:	شماره نقشه:		شماره پروانه اشتغال:	پایه:	نام و نام خانوادگی:	ع. کسرانی زراد	طراح:	مهندس:
مقیاس:	شماره نقشه:		شماره پروانه اشتغال:	پایه:	نام و نام خانوادگی:	ع. کسرانی زراد	طراح:	مهندس:
کاربری:	مساحت:	طبقات:	شماره پروانه اشتغال:	پایه:	نام و نام خانوادگی:	ع. کسرانی زراد	طراح:	مهندس:
—	—	زمین	شماره پروانه اشتغال:	پایه:	نام و نام خانوادگی:	ع. کسرانی زراد	طراح:	مهندس:
پارکینگ-انباری	۳۱۲٫۶	سکاف	شماره پروانه اشتغال:	پایه:	نام و نام خانوادگی:	ع. کسرانی زراد	طراح:	مهندس:
—	—	تیم طبقه	شماره پروانه اشتغال:	پایه:	نام و نام خانوادگی:	ع. کسرانی زراد	طراح:	مهندس:
—	۲۹۰	اول	شماره پروانه اشتغال:	پایه:	نام و نام خانوادگی:	ع. کسرانی زراد	طراح:	مهندس:
سکون	۲۹۰	دوم	شماره پروانه اشتغال:	پایه:	نام و نام خانوادگی:	ع. کسرانی زراد	طراح:	مهندس:
سکون	۲۹۰	سوم	شماره پروانه اشتغال:	پایه:	نام و نام خانوادگی:	ع. کسرانی زراد	طراح:	مهندس:
سکون	—	چهارم	شماره پروانه اشتغال:	پایه:	نام و نام خانوادگی:	ع. کسرانی زراد	طراح:	مهندس:
سکون	—	پنجم	شماره پروانه اشتغال:	پایه:	نام و نام خانوادگی:	ع. کسرانی زراد	طراح:	مهندس:
—	—	ششم	شماره پروانه اشتغال:	پایه:	نام و نام خانوادگی:	ع. کسرانی زراد	طراح:	مهندس:
—	—	خرشته	شماره پروانه اشتغال:	پایه:	نام و نام خانوادگی:	ع. کسرانی زراد	طراح:	مهندس:
—	—	خرشته	شماره پروانه اشتغال:	پایه:	نام و نام خانوادگی:	ع. کسرانی زراد	طراح:	مهندس:
—	—	جمع کل	شماره پروانه اشتغال:	پایه:	نام و نام خانوادگی:	ع. کسرانی زراد	طراح:	مهندس:



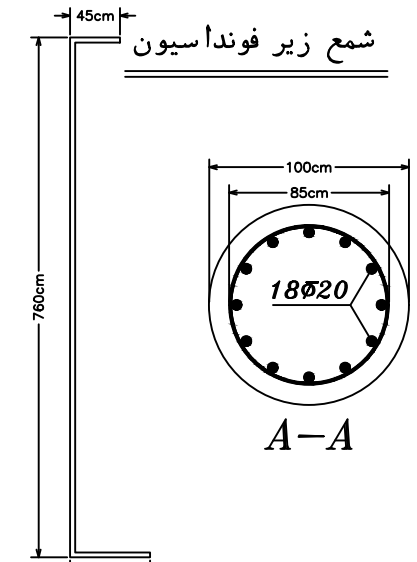
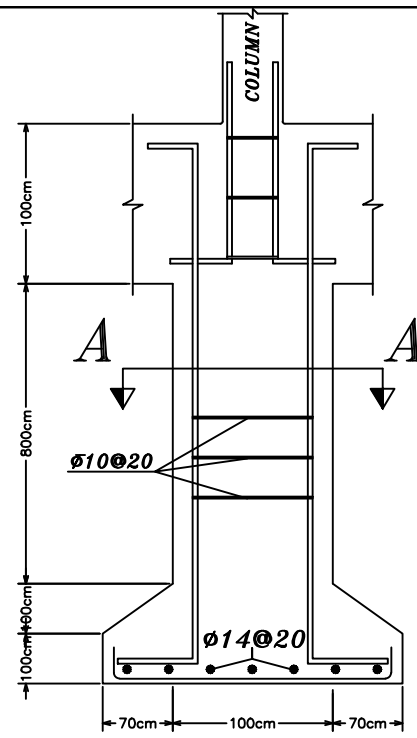
برش ب - ب

مقیاس: ۱/۱۰۰

www.a-kamalinejad.com

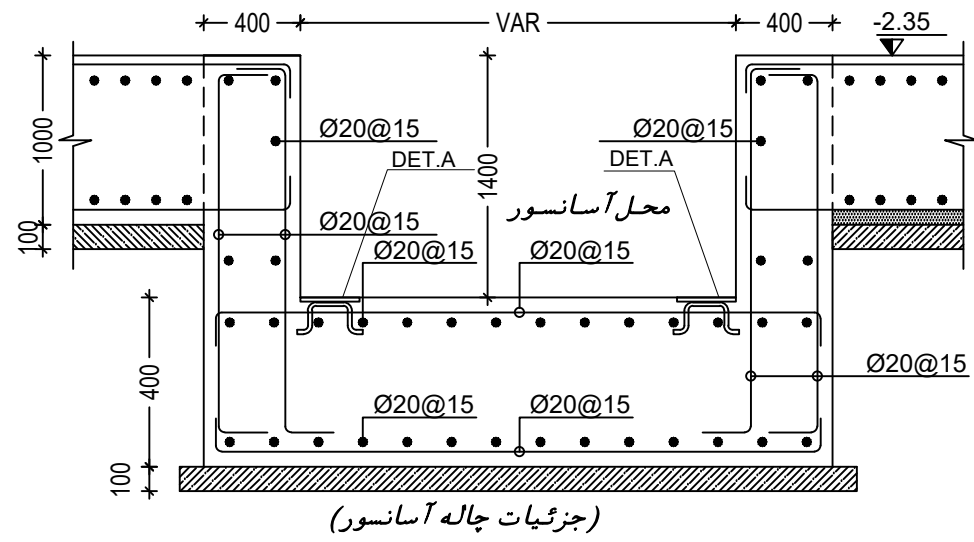
محل درج مهر و امضا مهندس معمار		محل درج مهر و امضا مهندس ناظر		محل درج مهر و امضا مهندس محاسب	
پلاک ثبتی:	شماره نقشه:	تعداد طبقات:	مساحت:	کاربری:	نوع:
نام مالک:	شماره نقشه:	تعداد طبقات:	مساحت:	کاربری:	نوع:
تفصیلی مالک:	شماره نقشه:	تعداد طبقات:	مساحت:	کاربری:	نوع:
عنوان پروژه:	شماره نقشه:	تعداد طبقات:	مساحت:	کاربری:	نوع:
معماری:	شماره نقشه:	تعداد طبقات:	مساحت:	کاربری:	نوع:
تاریخ تهیه نقشه:	شماره نقشه:	تعداد طبقات:	مساحت:	کاربری:	نوع:
نام و نام خانوادگی:	شماره پروانه اشتغال:	تعداد طبقات:	مساحت:	کاربری:	نوع:
طراح:	شماره پروانه اشتغال:	تعداد طبقات:	مساحت:	کاربری:	نوع:
محاسب:	شماره پروانه اشتغال:	تعداد طبقات:	مساحت:	کاربری:	نوع:
ناظر:	شماره پروانه اشتغال:	تعداد طبقات:	مساحت:	کاربری:	نوع:





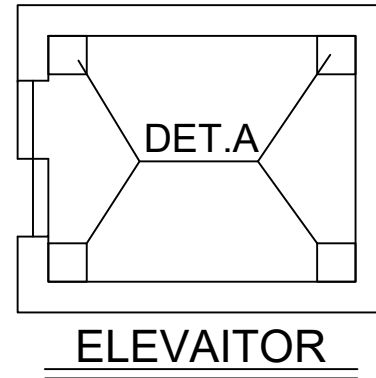
جدول طول وصله و خم آرماتور

آرماتور	وصله فوقانی و وصله غیر فوقانی		
	طول خم	Ldb	Ldt
Ø14	30	70	90
Ø16	31	80	105
Ø18	35	90	120
Ø20	37	100	130
Ø22	41	140	180
Ø25	45	160	205
Ø28	50	175	230

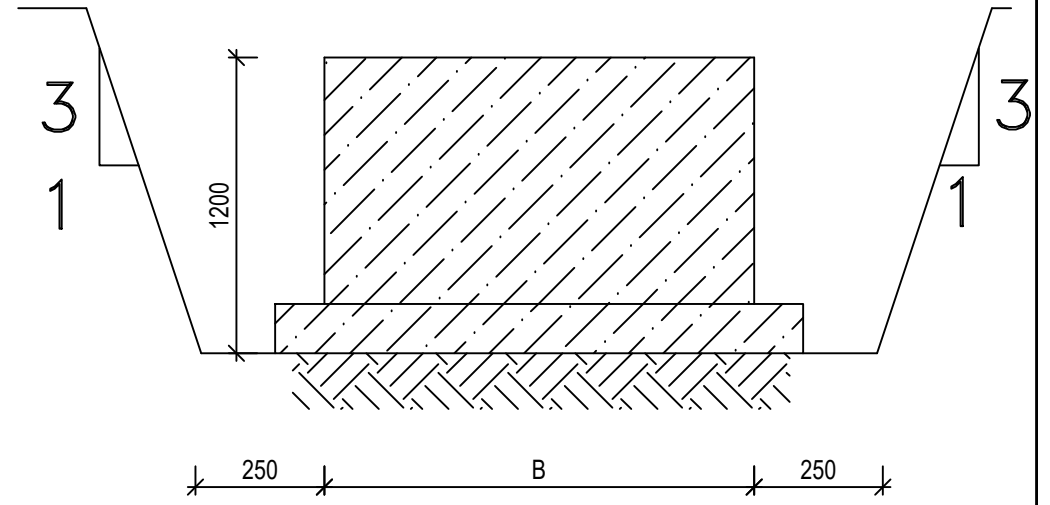


(جزئیات چاله آسانسور)

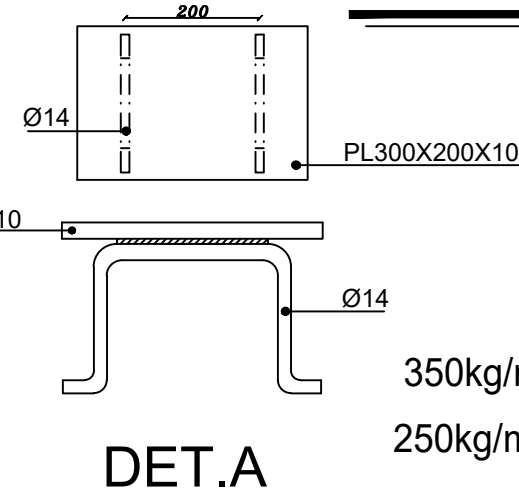
قبل از اجرا ابعاد و ارتفاع و محل قرار گیری صفحه ها با شرکت نصب آسانسور هماهنگ شود. با هماهنگی شرکت سازنده آسانسور صفحات زیر در کف چاله آسانسور کار گذاشته شود.



ELEVATOR



EXCAVATION SECTION



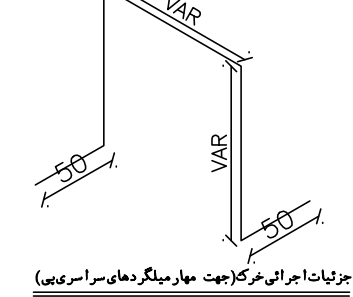
DET.A

عیار سیمان: 350kg/m<sup>3</sup>  
مقاومت بتن: 250kg/m<sup>2</sup>

سیمان مصرفی از نوع پرتلند تیپ ۲ می باشد.

پوشش روی آرماتورهای فونداسیون

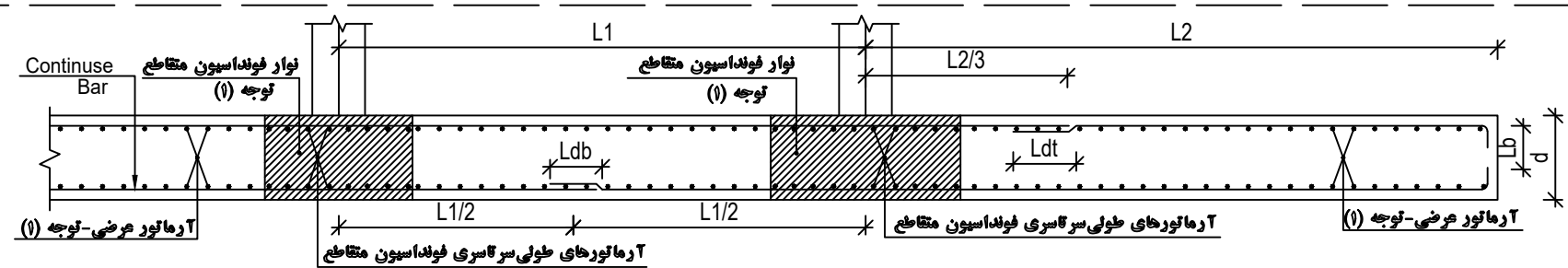
بین دو سفره آرماتور بالا و پایی از خرکهای به شکل زیر در فواصل ۲ متری استفاده می شود.



جزئیات اجرایی خرک (جهت مهار میلگردهای سراسری می)

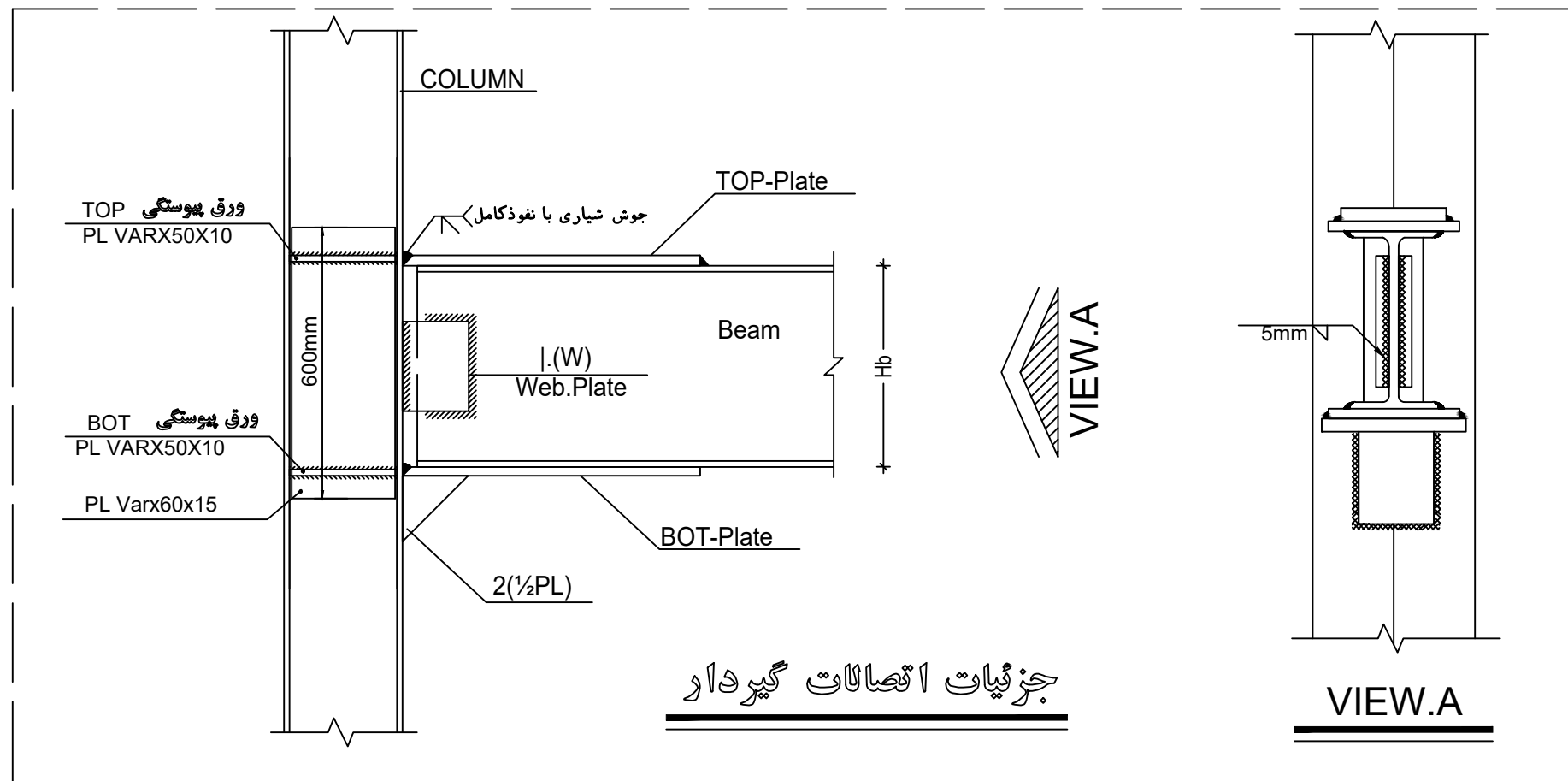
www.a-kamalinejad.com

T.O.F.= Top Of Foundation  
T.O.S.= Top Of Slab  
T.O.B.= Top Of Beam

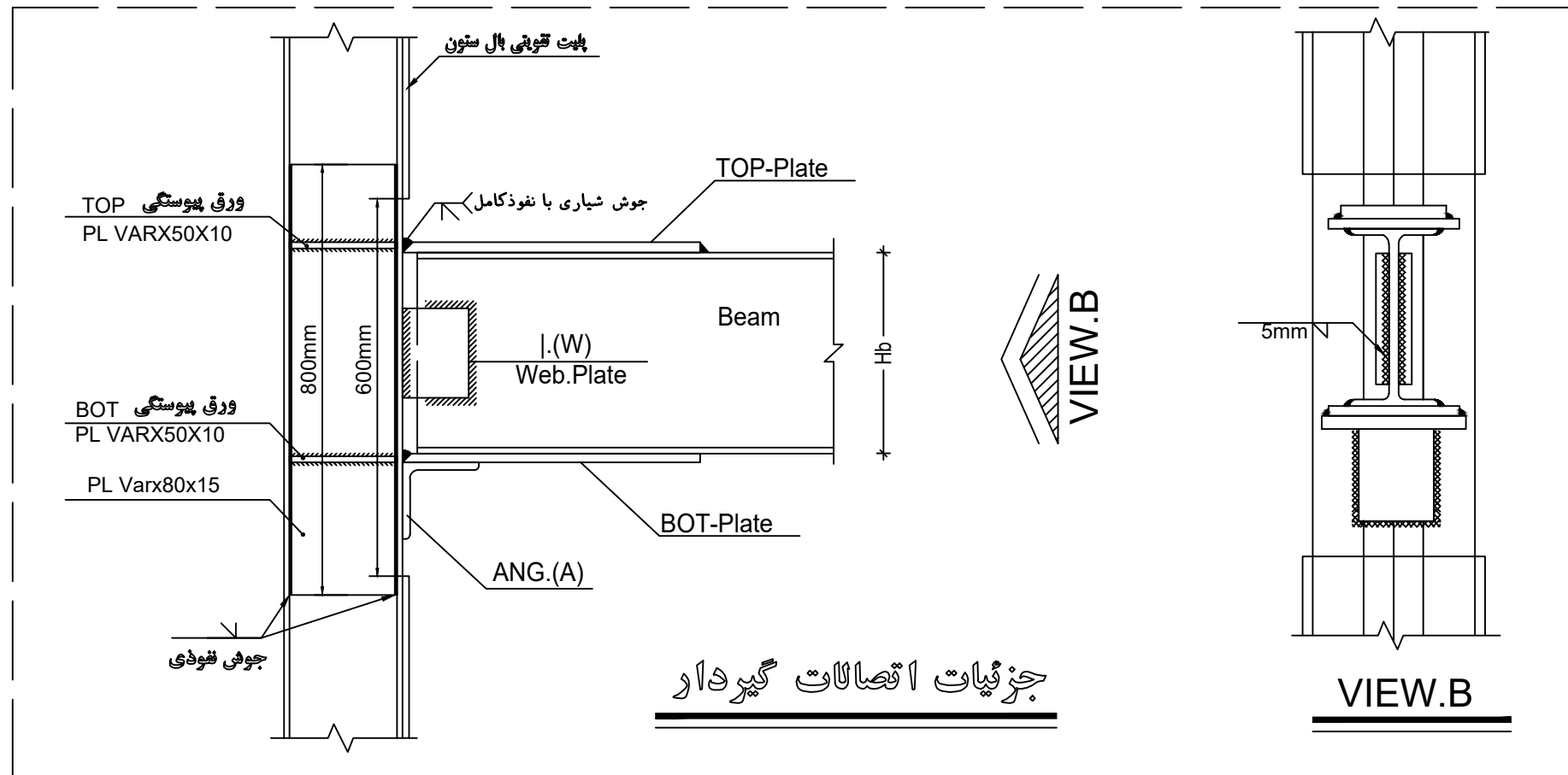


جزئیات وصله و محل وصله میلگردهای فوقانی و تحتانی و طول خم آرماتورهای سراسری در پی

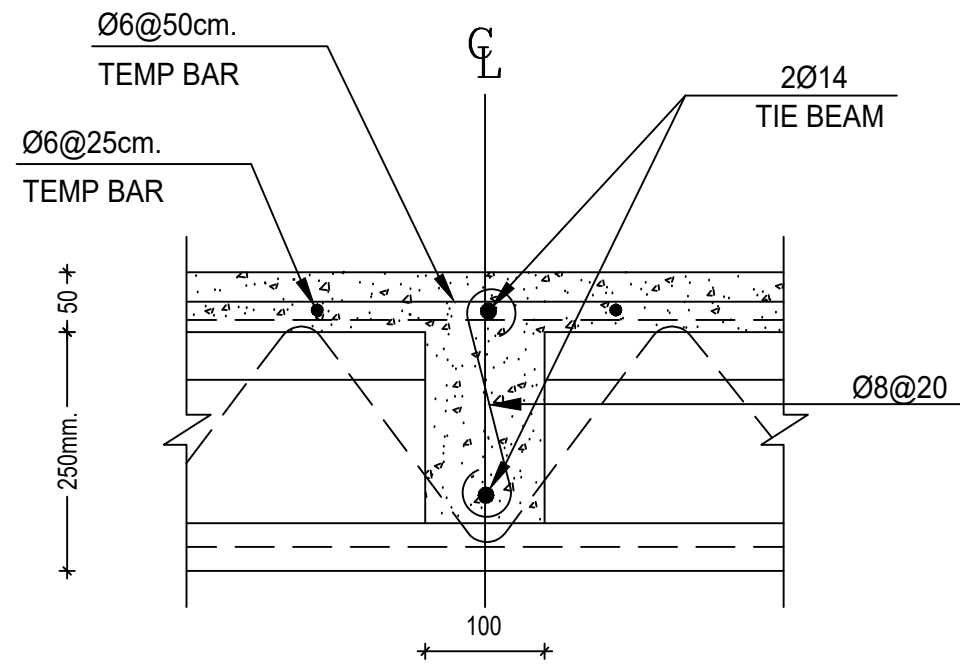
توجه (۱) در فصل مشترک فونداسیون های نواری مقاطع آرماتور عرضی حذف میگردد.



این جزئیات مربوط به ستونهای بدون ورق تقویتی روی بال است.

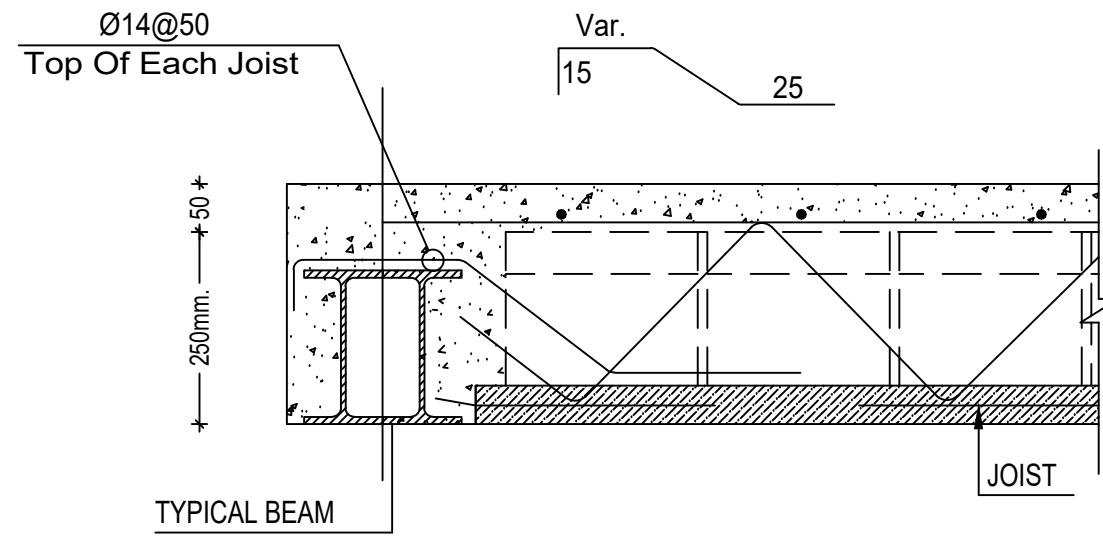


این جزئیات مربوط به ستونهای با ورق تقویتی روی بال است.



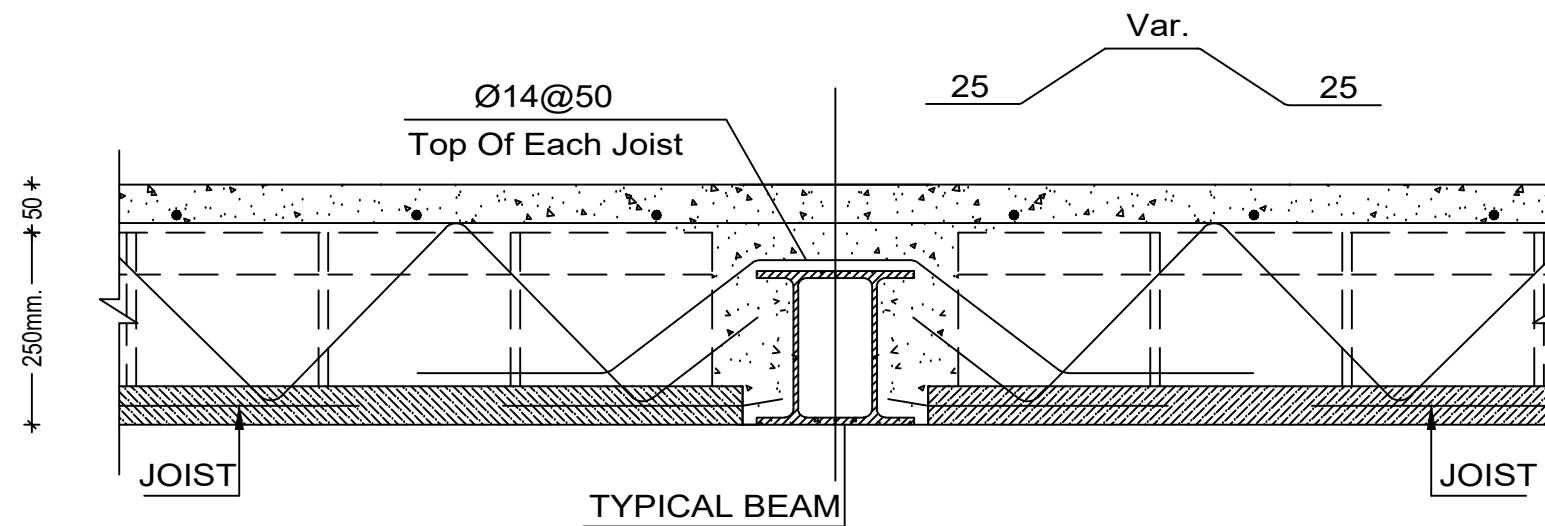
**JOIST TIE BEAM (RIB)**

SC. 1:10



**CONNECTION JOIST TO CORNER BEAM**

SC. 1:10



**CONNECTION JOIST TO CORNER BEAM**

SC. 1:10