



IMPLEMENTED FACE OF NORTH AND WEST FACADES

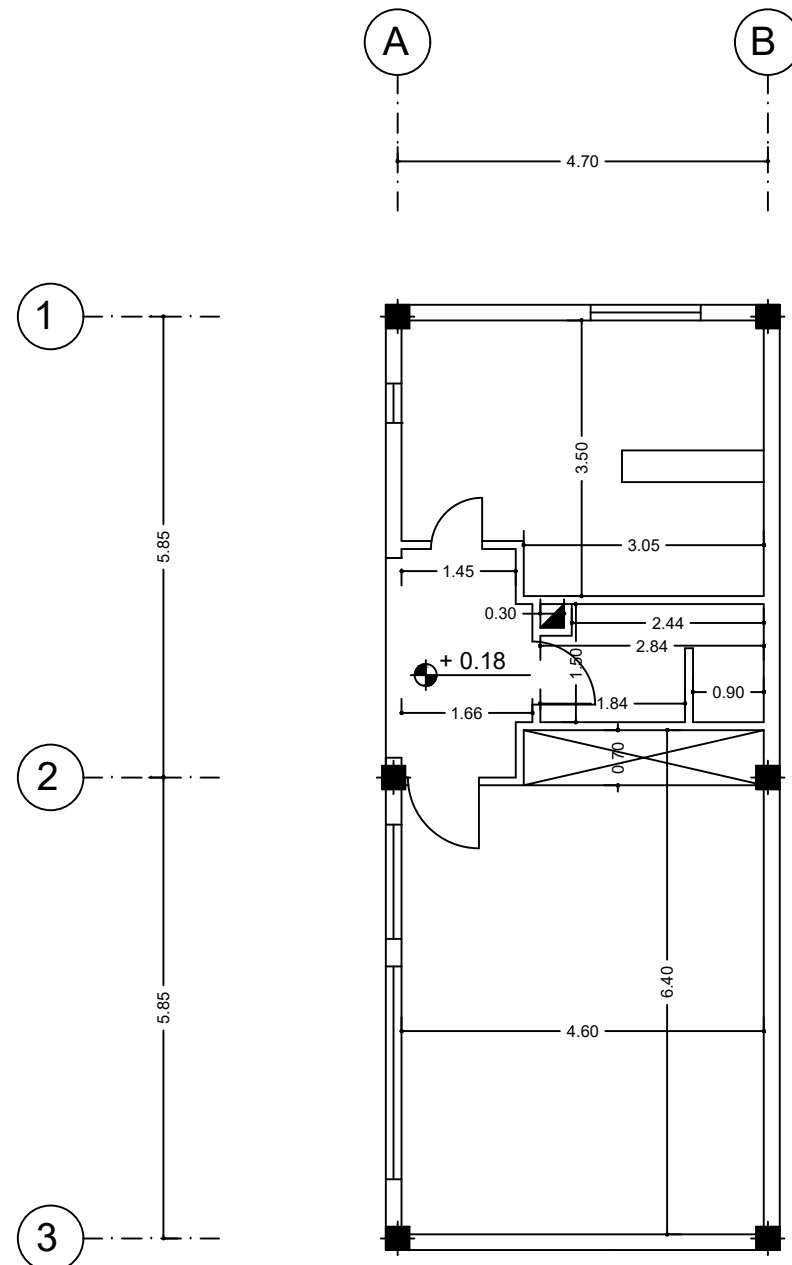
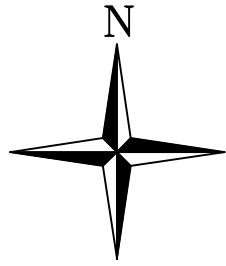


FOUNDATION OPERATION

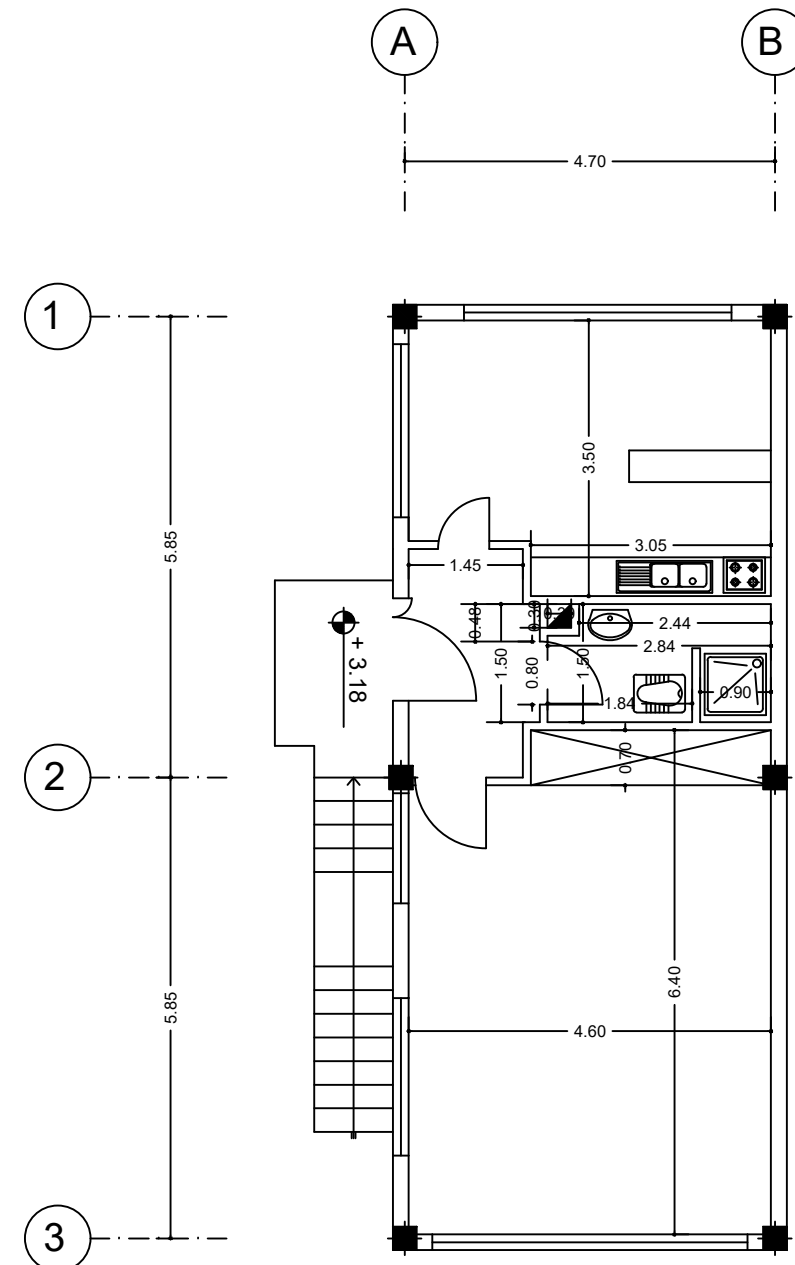


VISUAL MODEL OF NORTH AND WEST FACADES



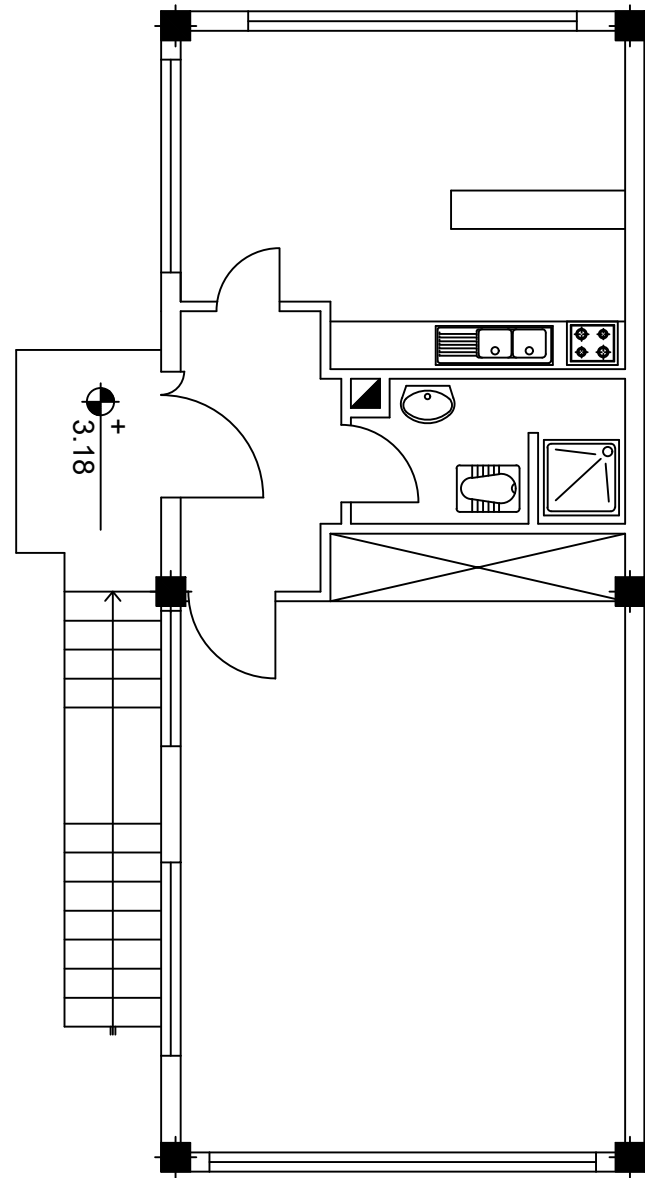
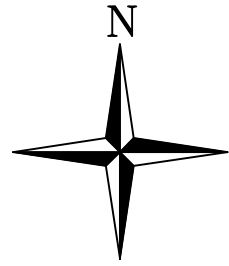


Ground Floor

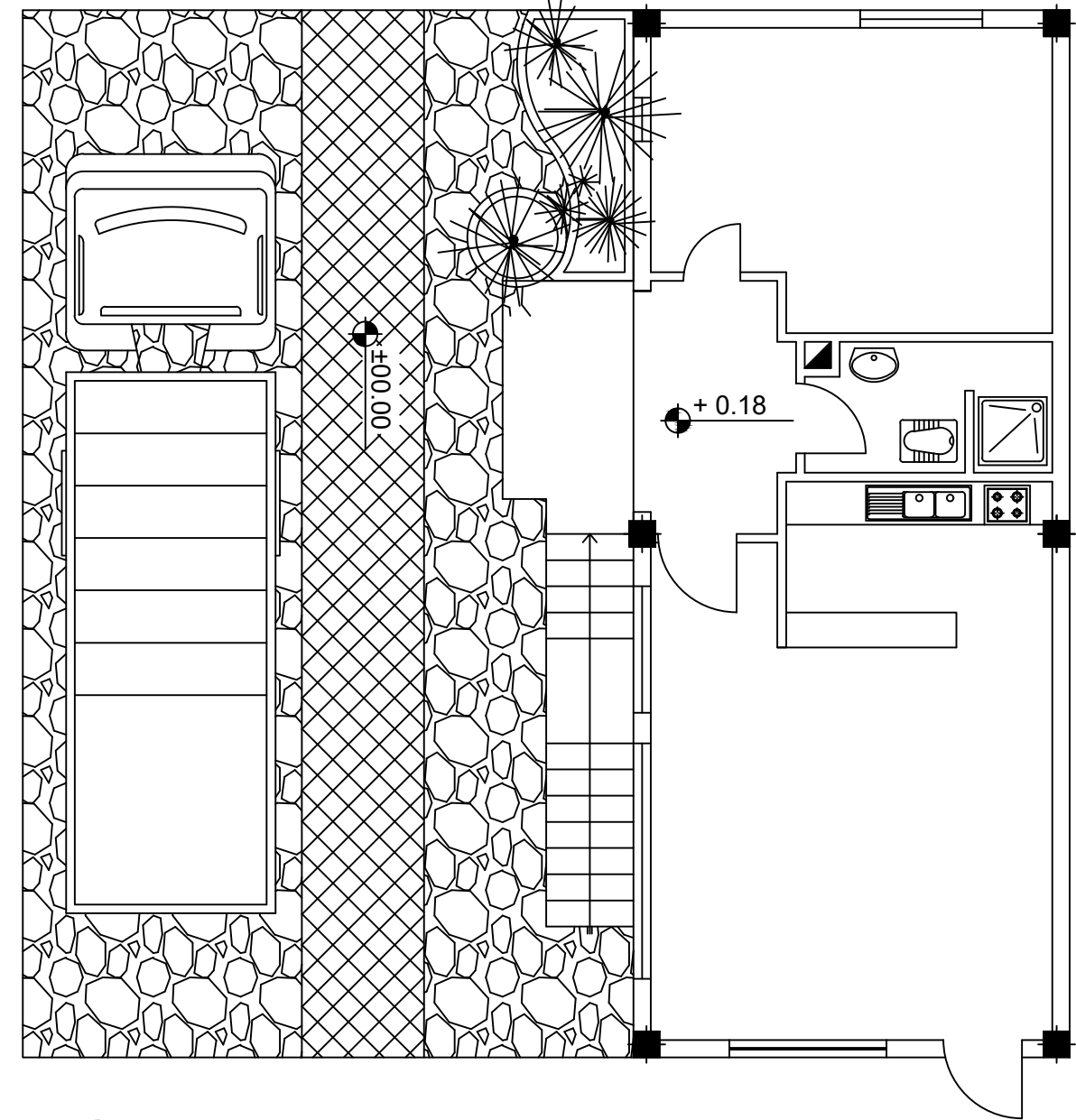
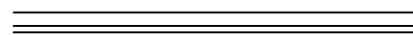


First Floor

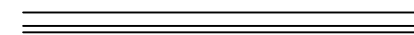
SIGN.	تاریخ	DATE	تاریخ	SIGN.	تاریخ	DESCRIPTION	تغییر	
APPROVED	تصویب	CHECKED	کنترل	REV.				
							شماره نقشه :	مقیاس
							شماره طرح F. PROJ. NO.	SCALE
							شماره پروژه T. PROJ. NO.	-
DATE	SIGNATURE	تاریخ	امضاء	طراح DESIGNED BY			واحد	
				ترسیم DRAWN BY			UNIT	
				کنترل CHECKED BY			M	
				تصویب APPROVED BY				
				رشته FIELD	DWG. NO:	شماره نقشه :		



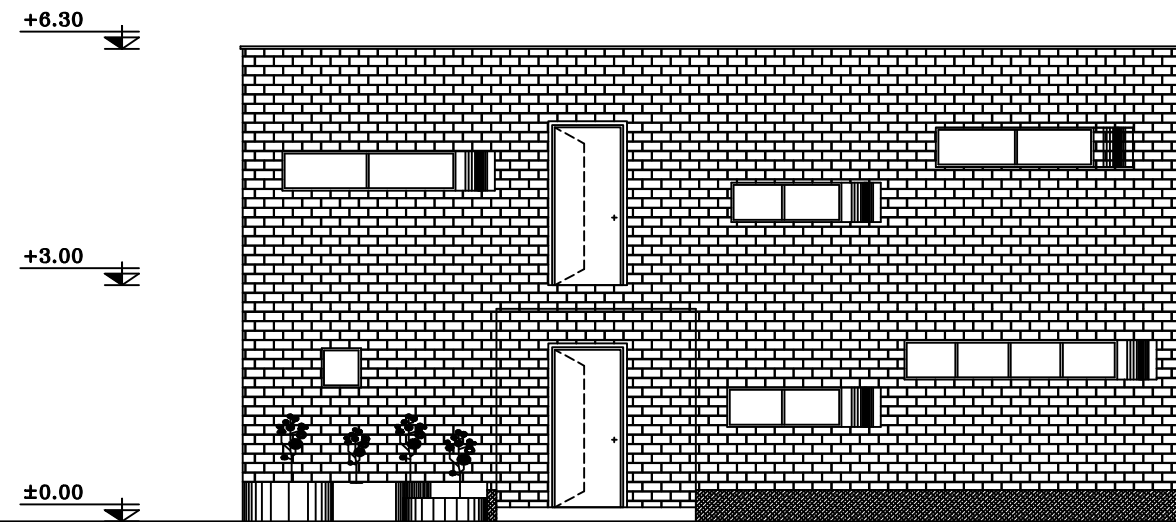
First Floor



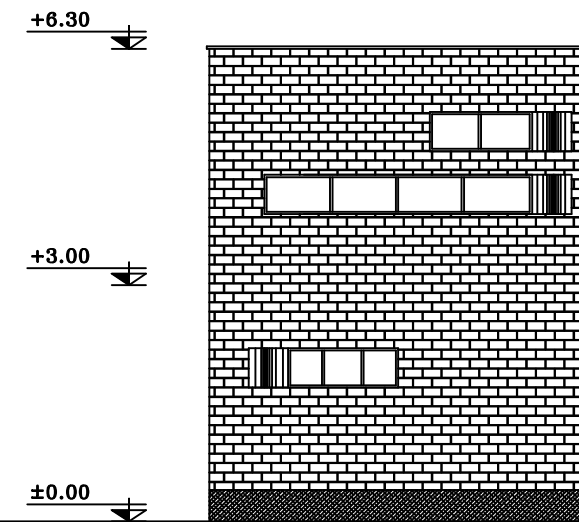
Ground Floor



SIGN. امضا	DATE تاریخ	SIGN. امضا			
APPROVED تصویب	CHECKED کنترل	DESCRIPTION شرح	REV.		
		شماره طرح F. PROJ. NO.			
		شماره پروژه T. PROJ. NO.			
DATE تاریخ	SIGNATURE امضا	طراح DESIGNED BY			مقیاس SCALE
		ترسیم DRAWN BY			-
		کنترل CHECKED BY			واحد
		تصویب APPROVED BY			UNIT
		رشته FIELD	DWG. NO:	شماره نقشه :	M

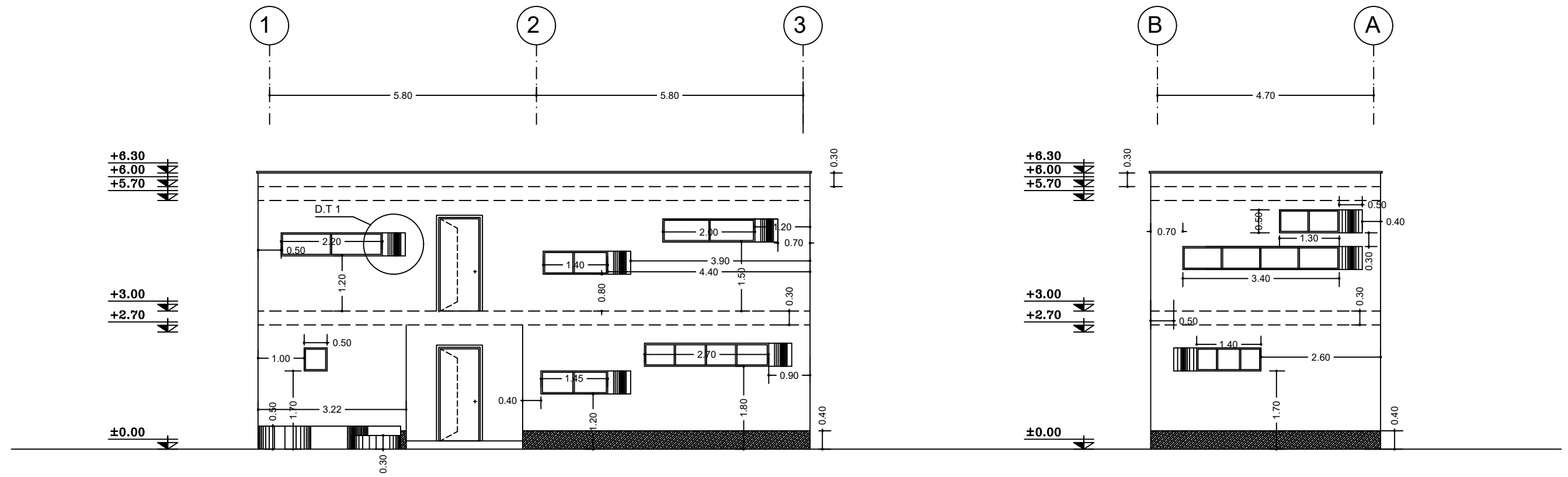


West ELV



North ELV

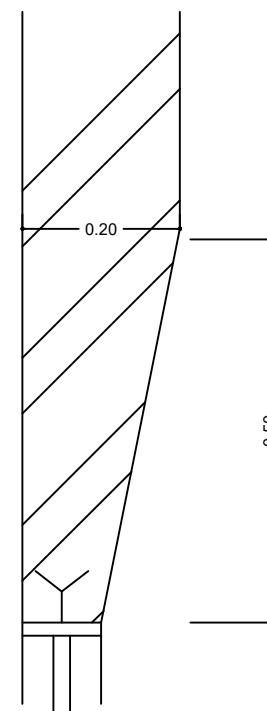
SIGN.	تاریخ	DATE	تاریخ	SIGN.	تاریخ	DESCRIPTION	تغییر
APPROVED	تصویب	CHECKED	کنترل				REV.
			شماره طرح		F. PROJ. NO.		
			شماره پروژه		T. PROJ. NO.		
DATE	SIGNATURE	تاریخ	امضاء	طراح			
				DESIGNED BY			
				DRAWN BY			
				CHECKED BY			
				APPROVED BY			
				رشته	DWG. NO:	شماره نقشه :	UNIT M
							مقیاس SCALE -
							واحد UNIT M



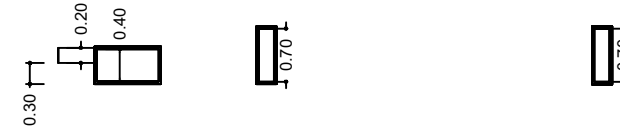
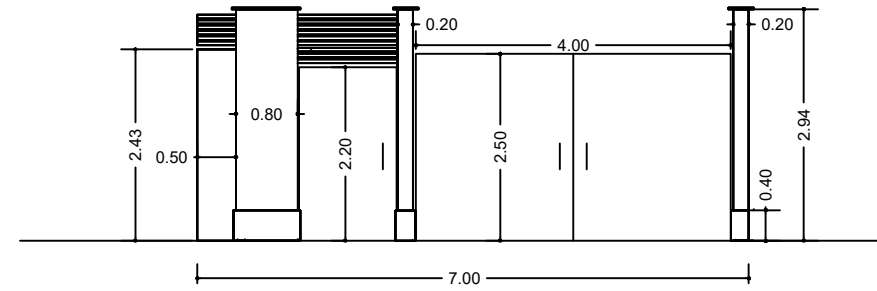
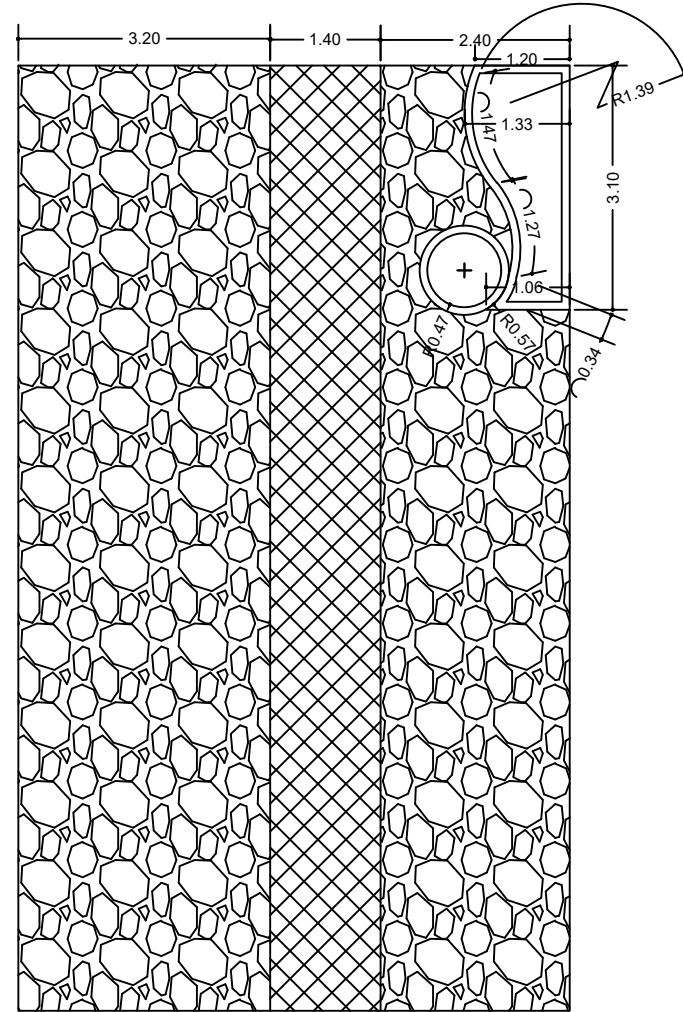
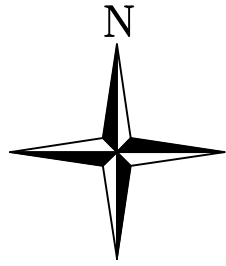
West ELV

North ELV

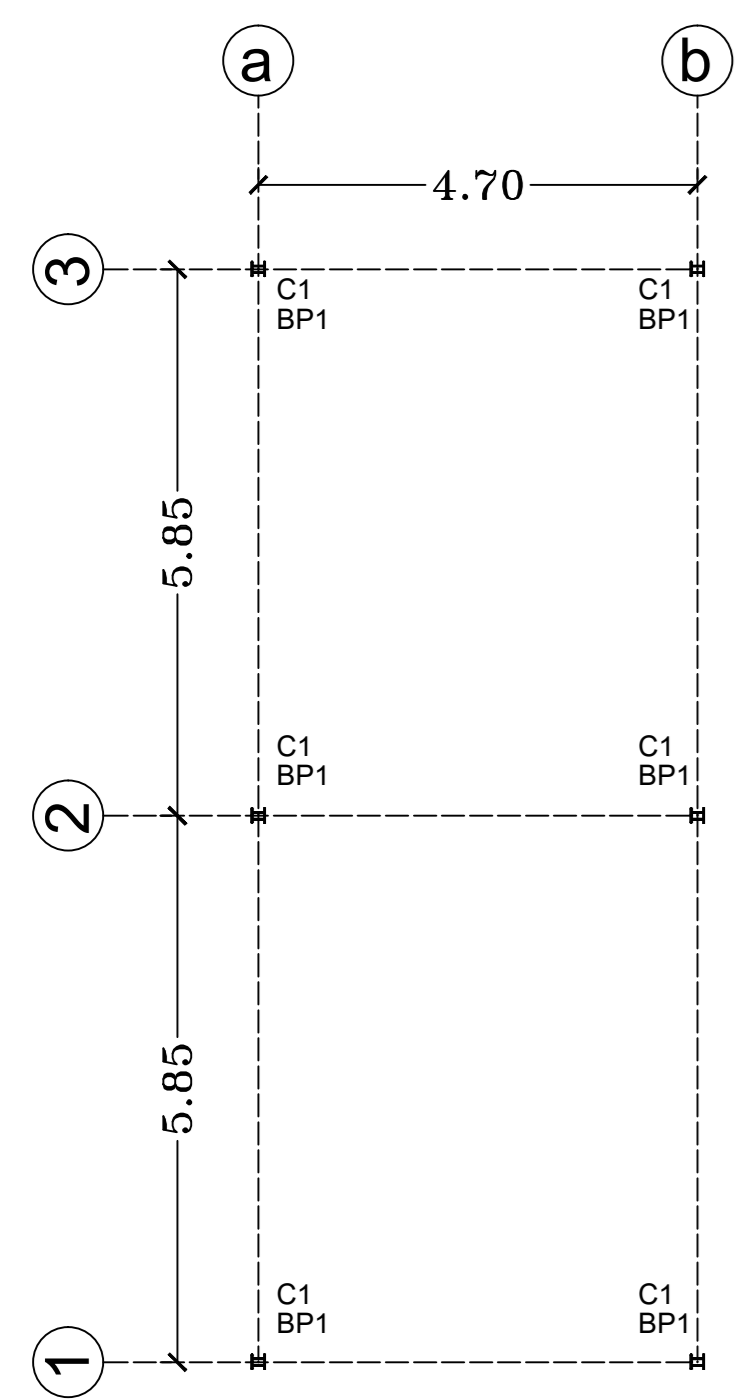
D.T 1



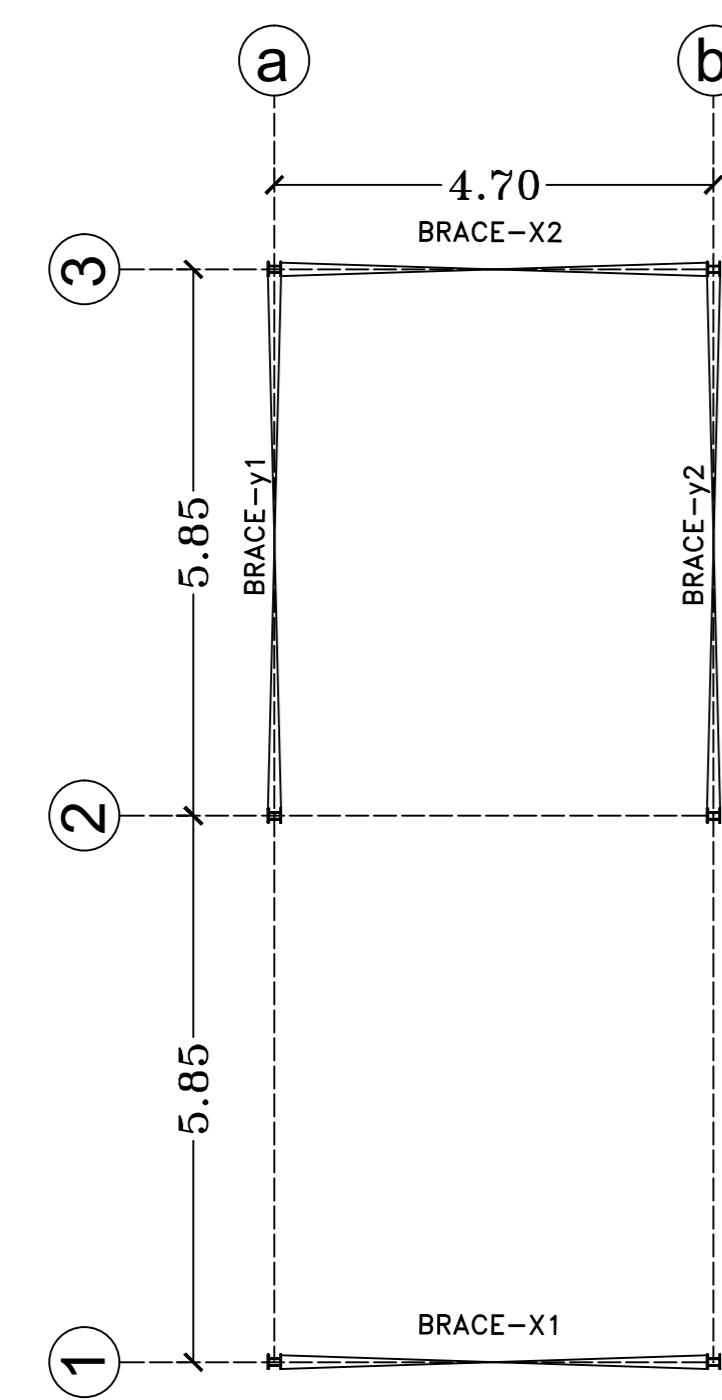
SIGN.	تاریخ	DATE	تاریخ	SIGN.	تاریخ	DESCRIPTION	تغییر
APPROVED	تصویب	CHECKED	کنترل			REV.	
				شماره طرح			
				F. PROJ. NO.			
				شماره پروژه			
				T. PROJ. NO.			
DATE	SIGNATURE	تاریخ	امضاء				
				طراح		مقیاس	
				DESIGNED BY		SCALE	
				ترسیم		-	
				DRAWN BY		واحد	
				کنترل		UNIT	
				CHECKED BY		M	
				تصویب		شماره نقشه :	
				APPROVED BY		DWG. NO:	
				رشته			
				FIELD			



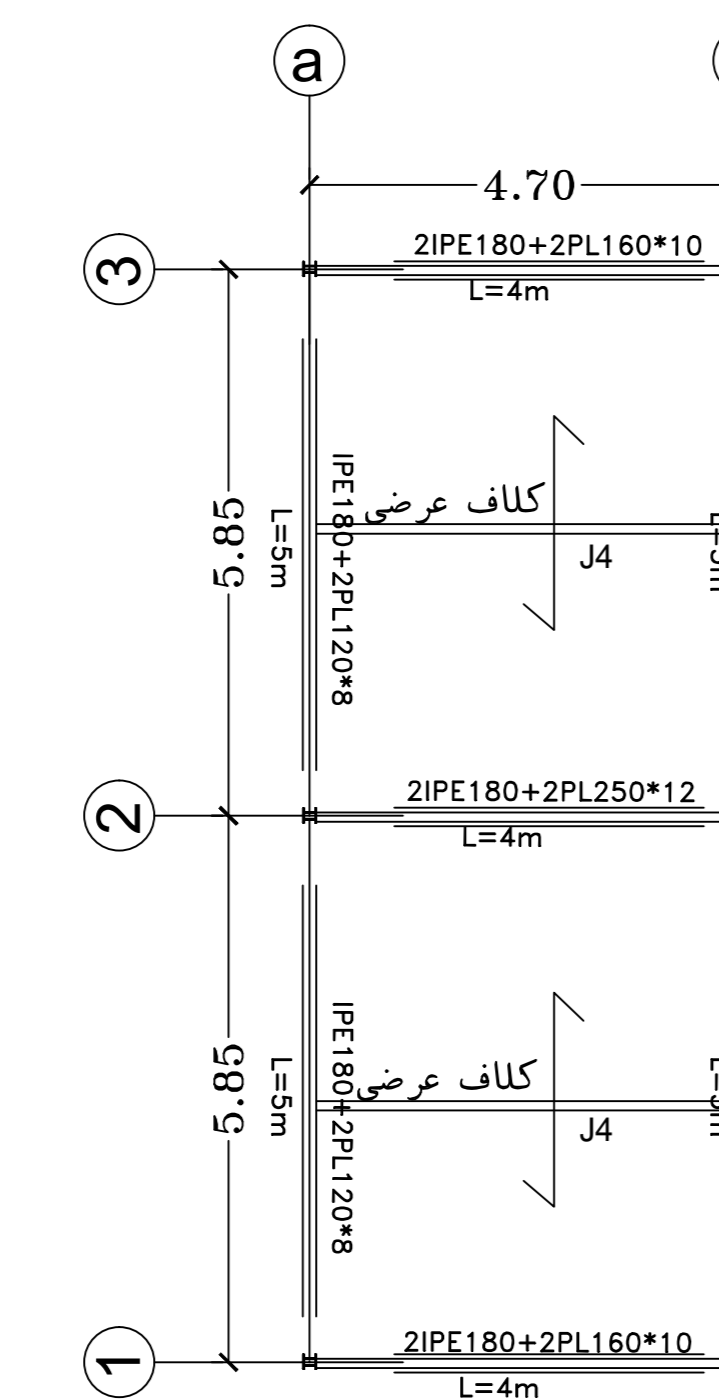
SIGN.	تاریخ	تاریخ	SIGN.	تاریخ	تاریخ	تاریخ	تاریخ	تاریخ	تاریخ
APPROVED			CHECKED						
					DESCRIPTION				
					REV.				
					F. PROJ. NO.				
					T. PROJ. NO.				
DATE		SIGNATURE							
					DESIGNED BY				
					DRAWN BY				
					CHECKED BY				
					APPROVED BY				
					FIELD				
					DWG. NO:				
					شماره نقشه :				
					SCALE				
					UNIT				
					M				



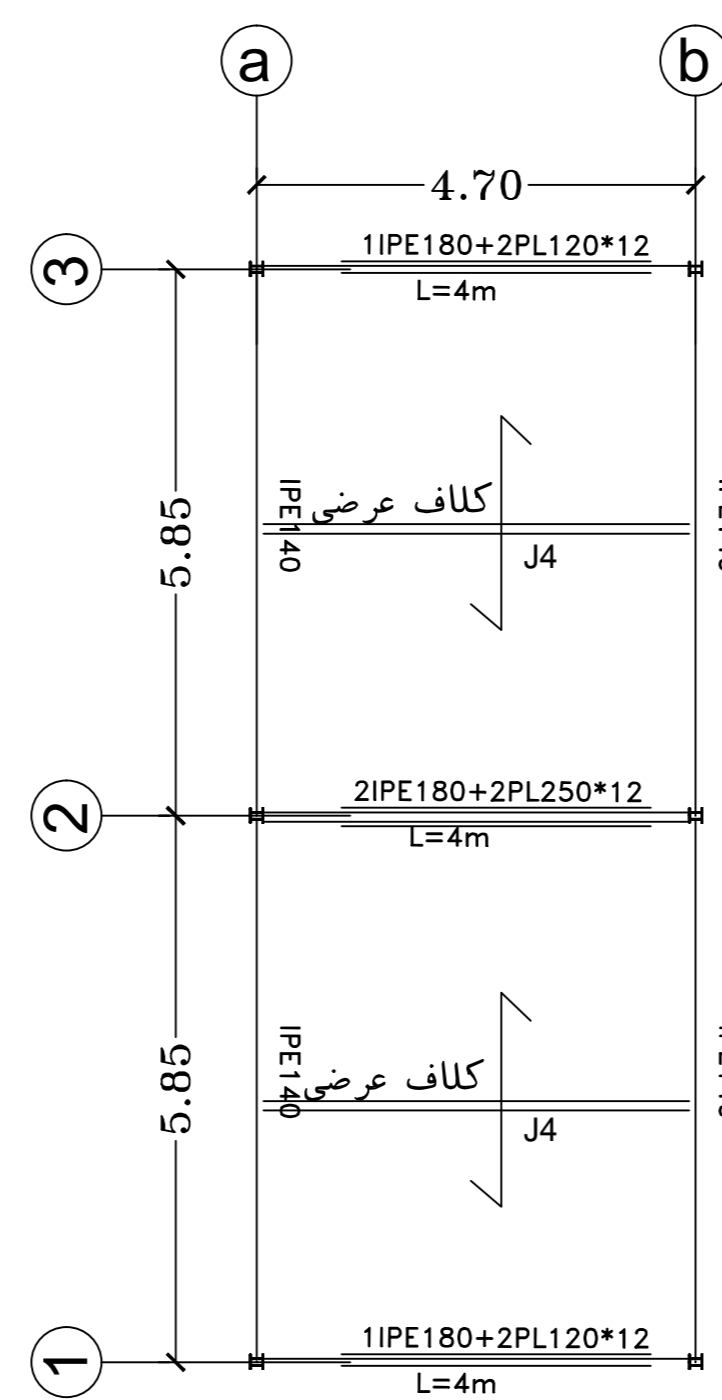
پلان ستون گذاری و تیب بندی صفحه ستونها



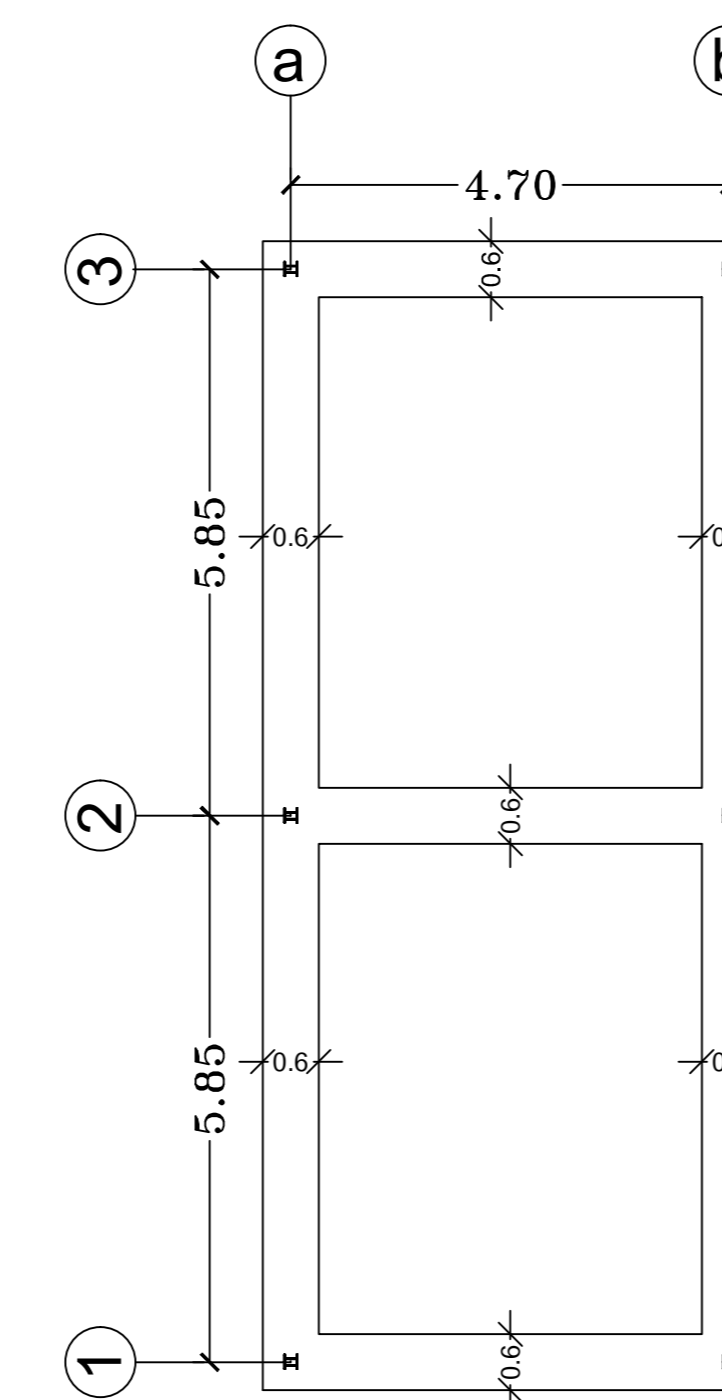
پلان بادبندهای همکف



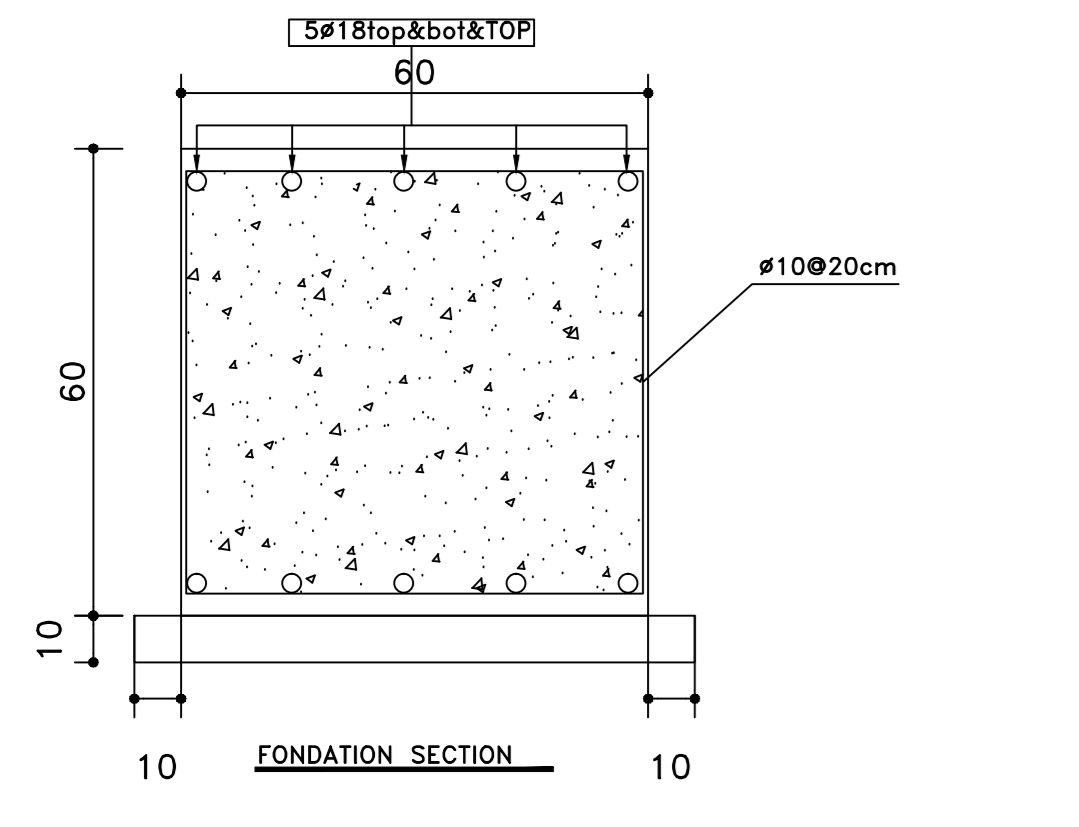
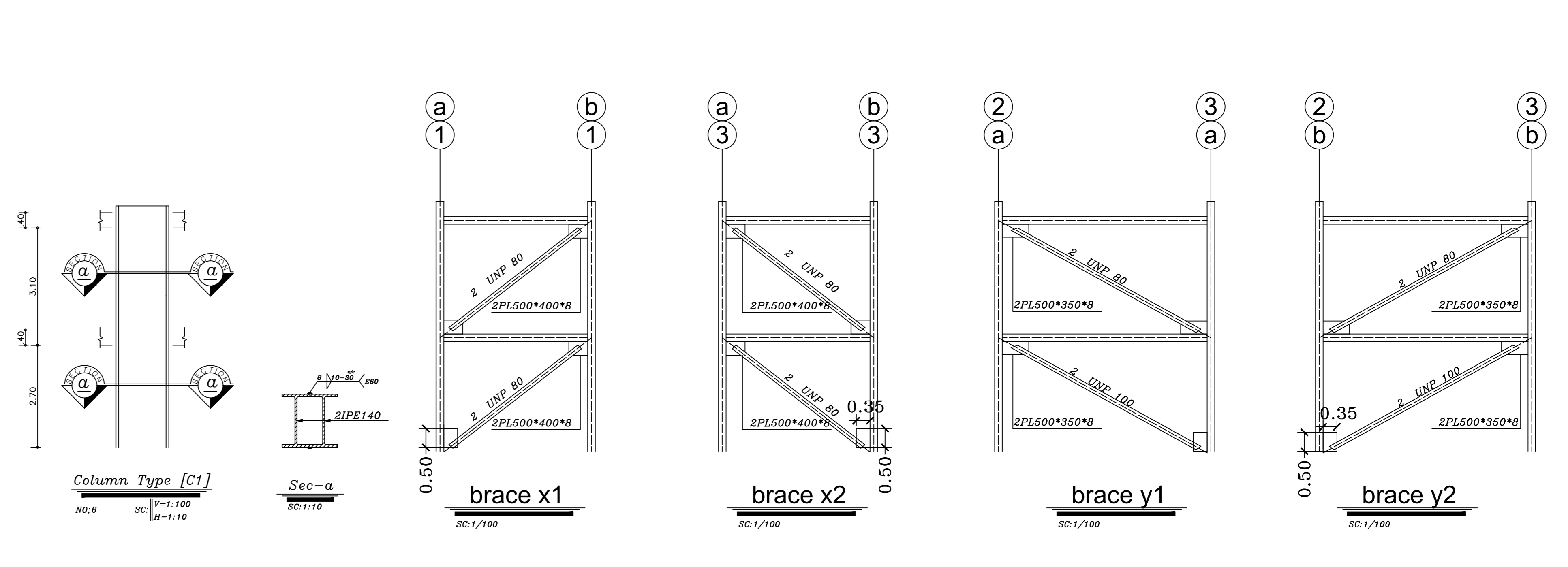
پلان تیرریزی سقف همکف



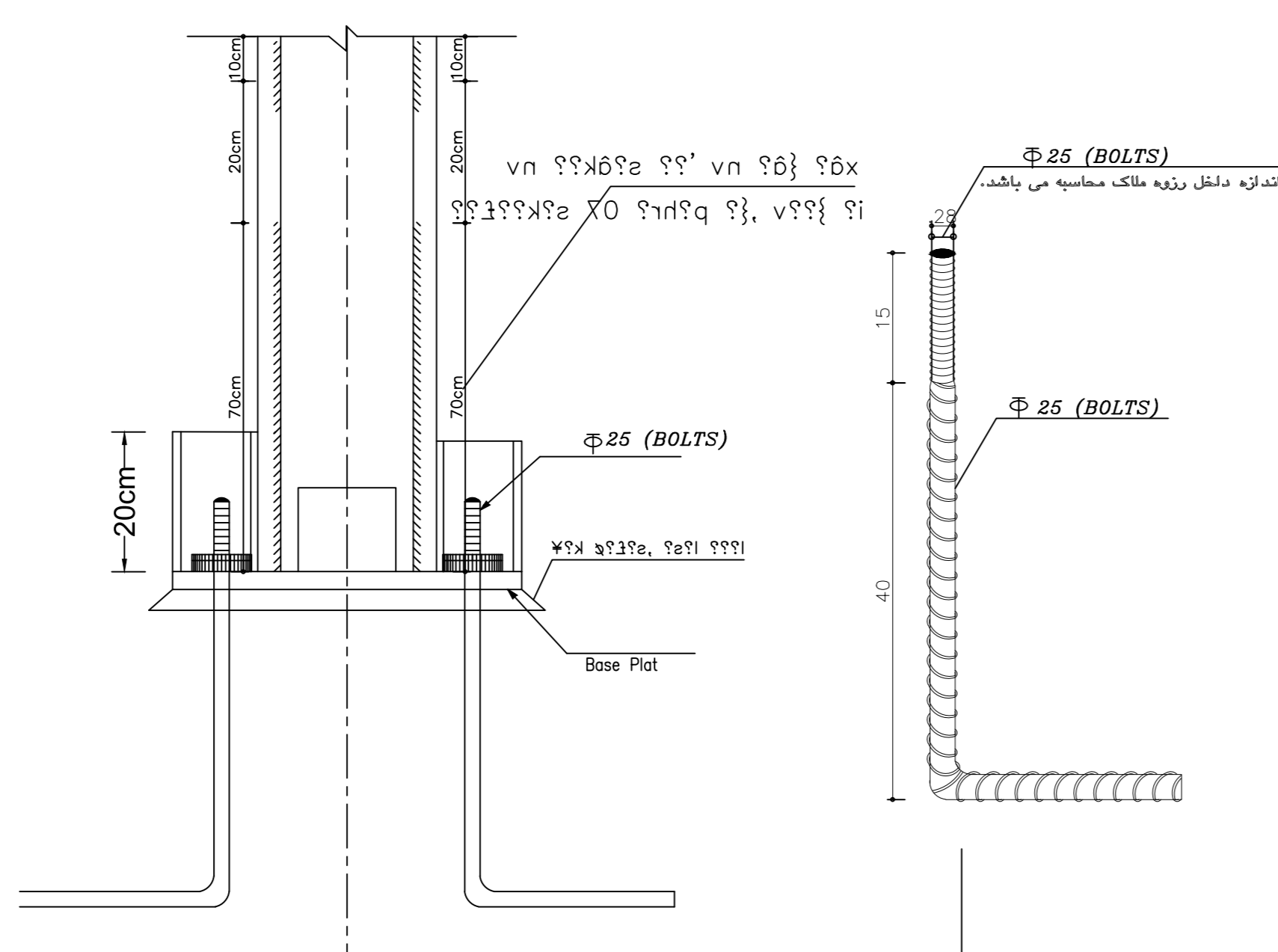
اول و دوم و سوم



پلان فونداسیون

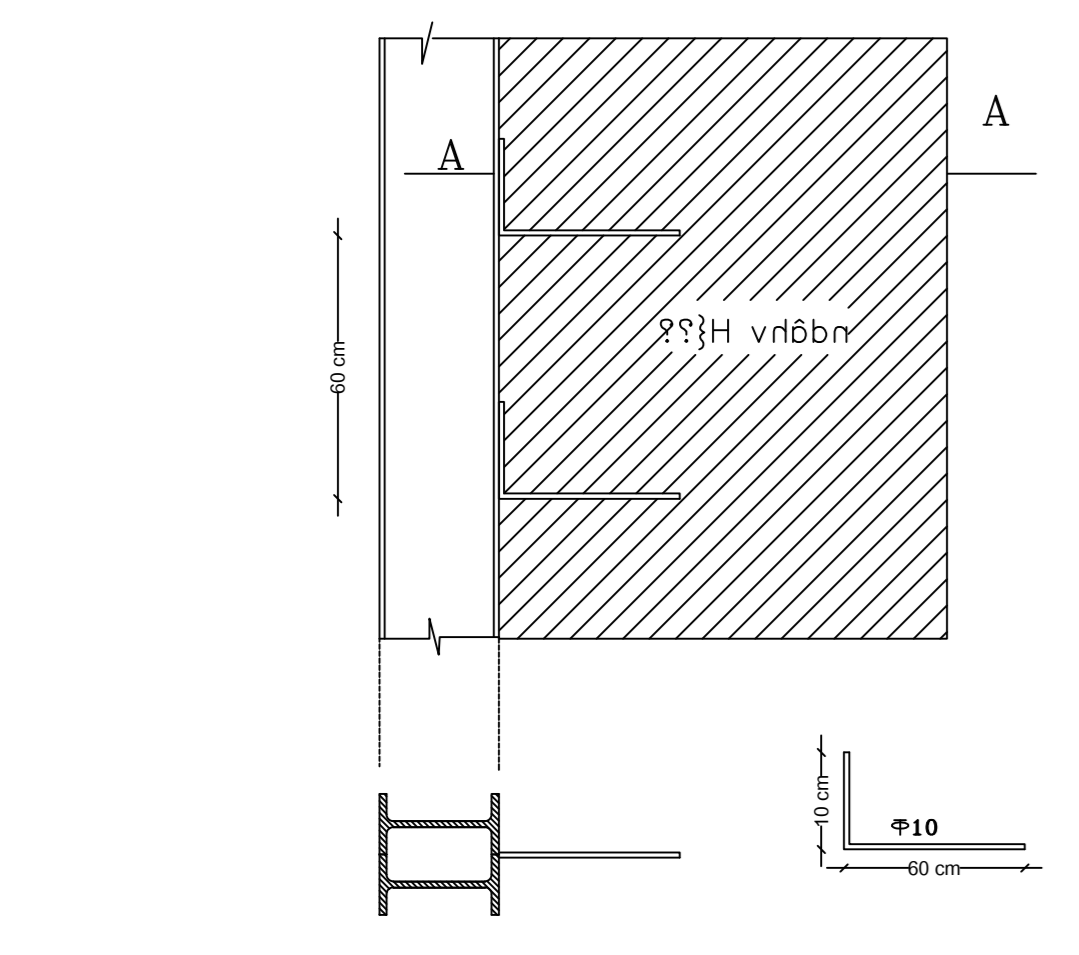
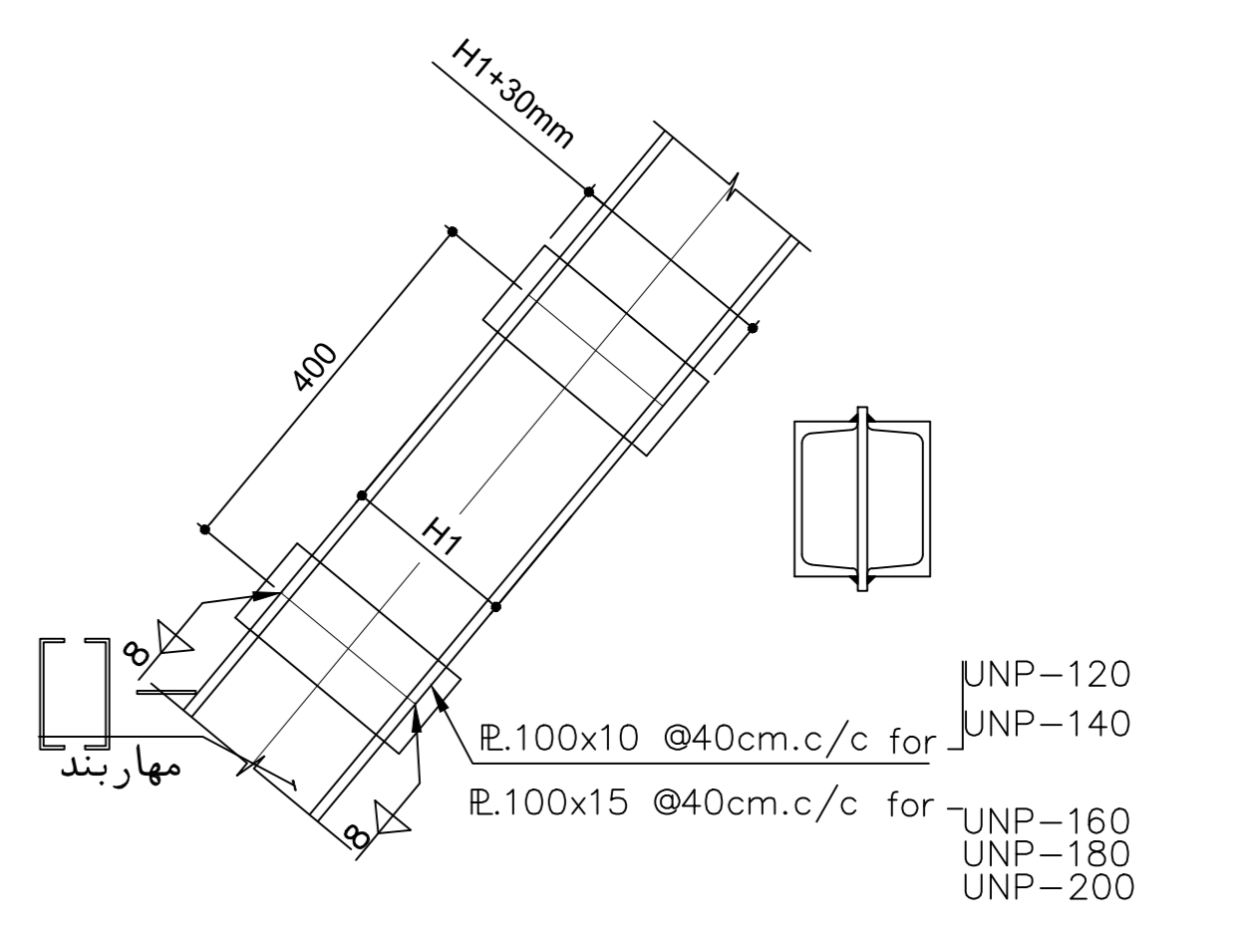
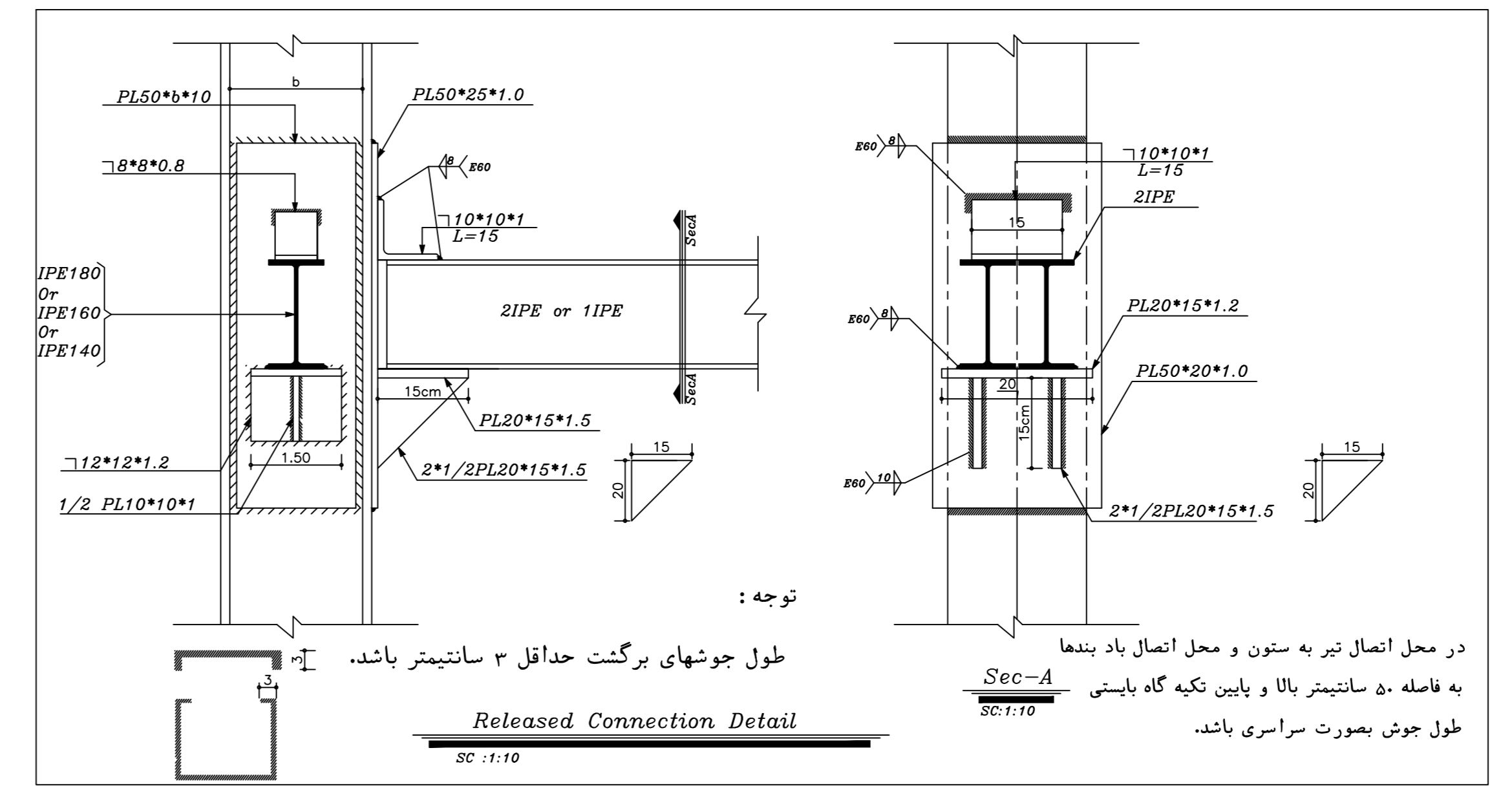


تمامی سخت کننده های پای ستونها بایستی بصورت دورتا دور با بعد ۸ میلی متر به ستون و صفحه ستون جوش شوند.

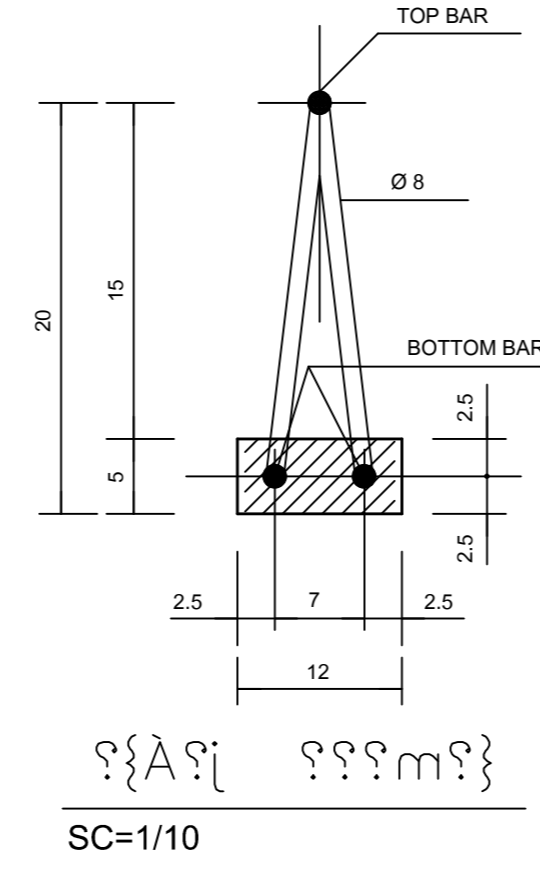
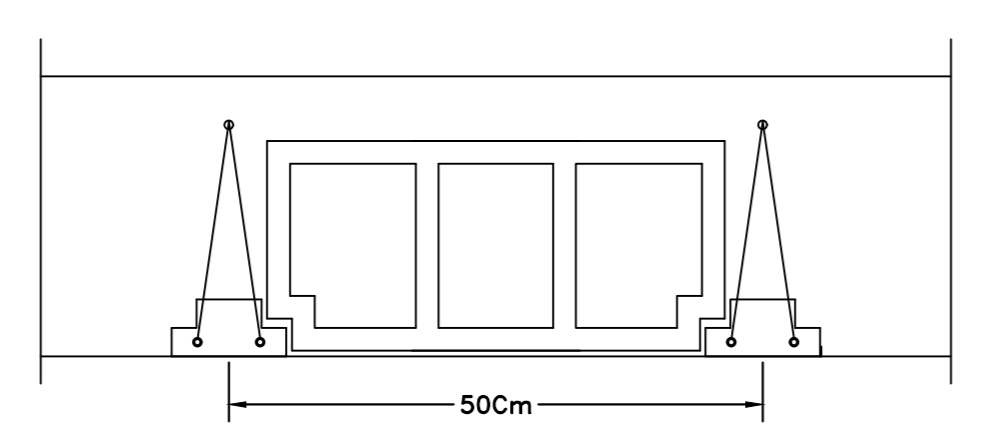
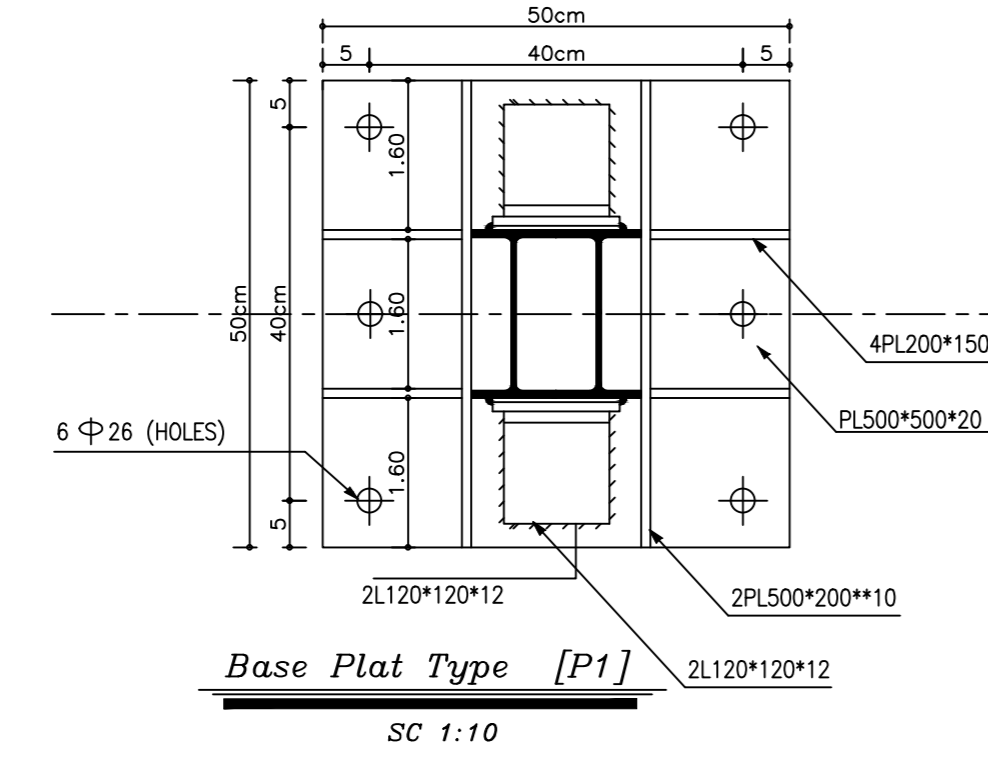


Connection Detail of Beams

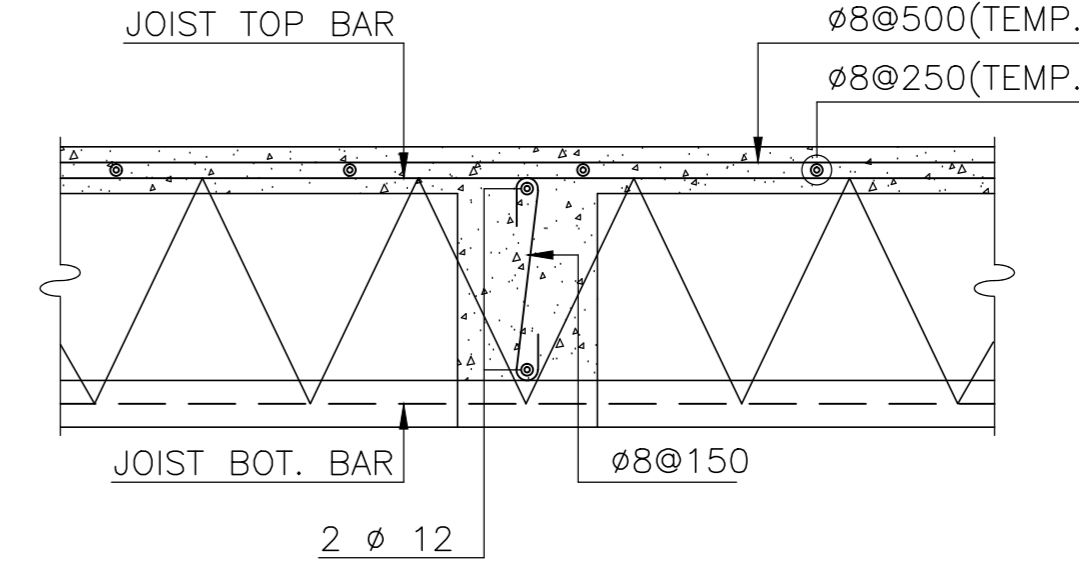
NO	BEAM PROFILE	ANGLE OF CONNECTION	L (cm)	D
1	IPE140	2 L60*60*6	10	5
2	IPE160	2 L80*80*8	10	6
3	IPE180	2 L80*80*8	12	6



نحوه اتصال دیوار آجری به ستون



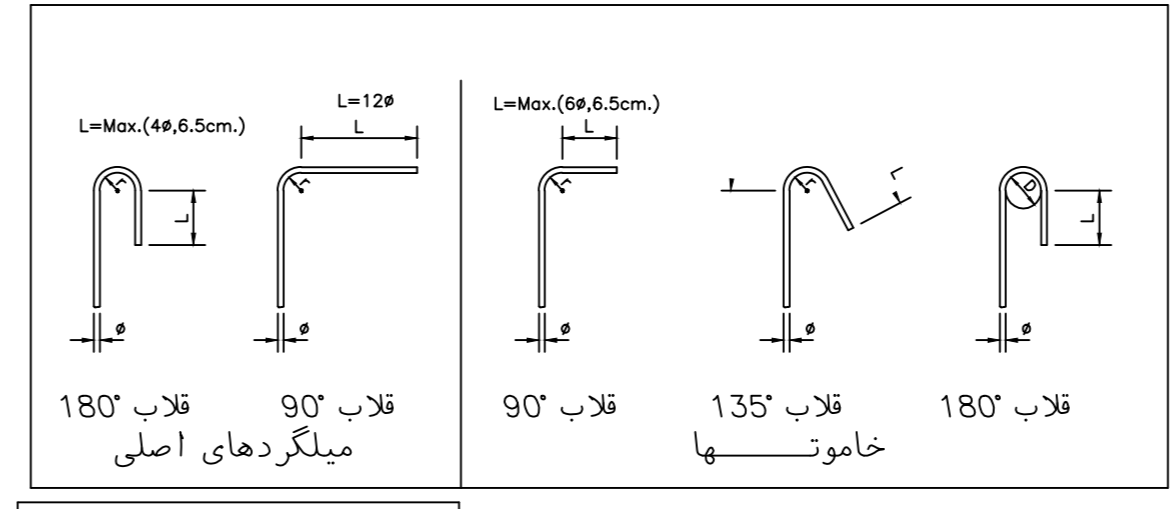
Prof.	1	2	3
J1 1 < L ≤ 3	2 Ø 12	1 Ø 10	Ø 8
J2 3 < L ≤ 4	2 Ø 14	1 Ø 10	Ø 8
J3 4 < L ≤ 5.5	2 Ø 18	1 Ø 12	Ø 8
J4 5.5 < L ≤ 6.5	2 Ø 18	1 Ø 12	Ø 8



نحوه اتصال تیر چوبی به ستون

Joist Table

$f'c = 210 \text{ kg/cm}^2$
 $Fy = 4000 \text{ kg/cm}^2$
 $Hr = 20 \text{ cm}$
 $Tc = 6 \text{ cm}$
 $Sr = 50 \text{ cm}$
 $Bw = 16 \text{ cm}$
 $DL = 461 \text{ to } 571 \text{ kg/m}^2$



طول و مساحت آرماتورها	طول و مساحت آرماتورهای آزادانه (mm)	نوع آرماتور	طول و مساحت آرماتورهای آزادانه (mm)
700	900	'12	700
800	1000	'16	800
850	1100	'18	850
1100	1500	'20	1100
1300	1700	'22	1300

