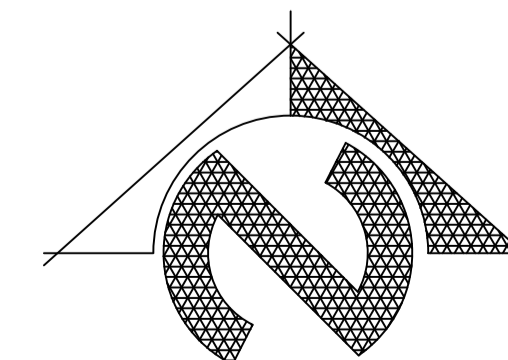
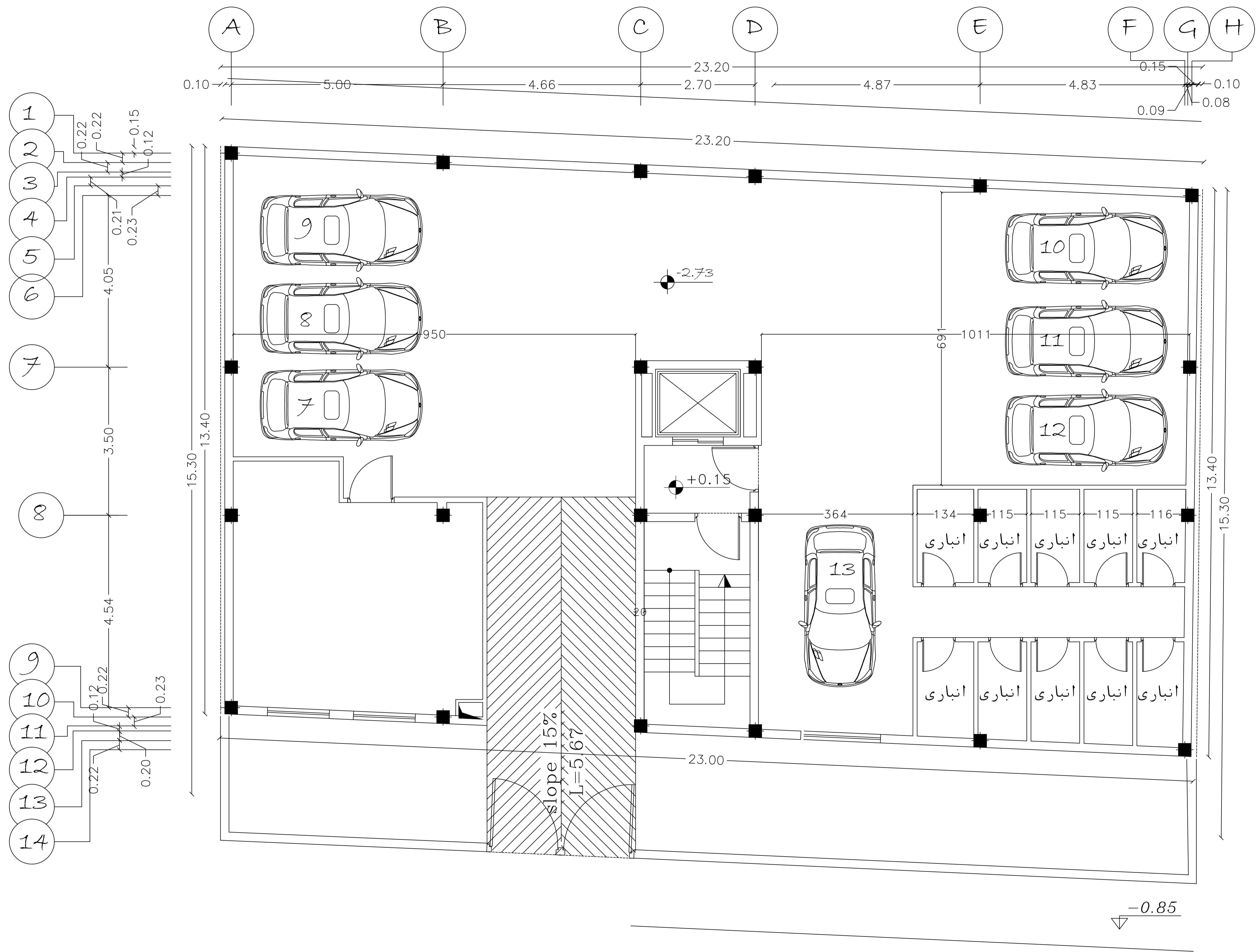


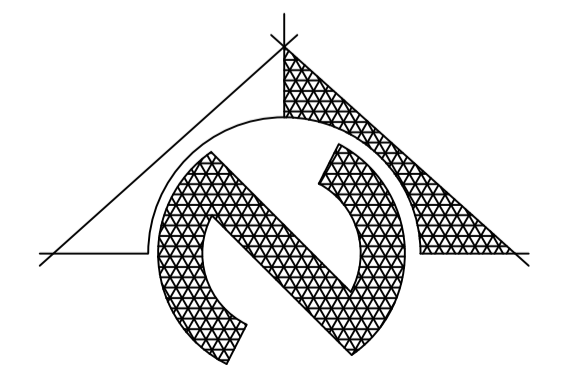
پلان تپ طبقات

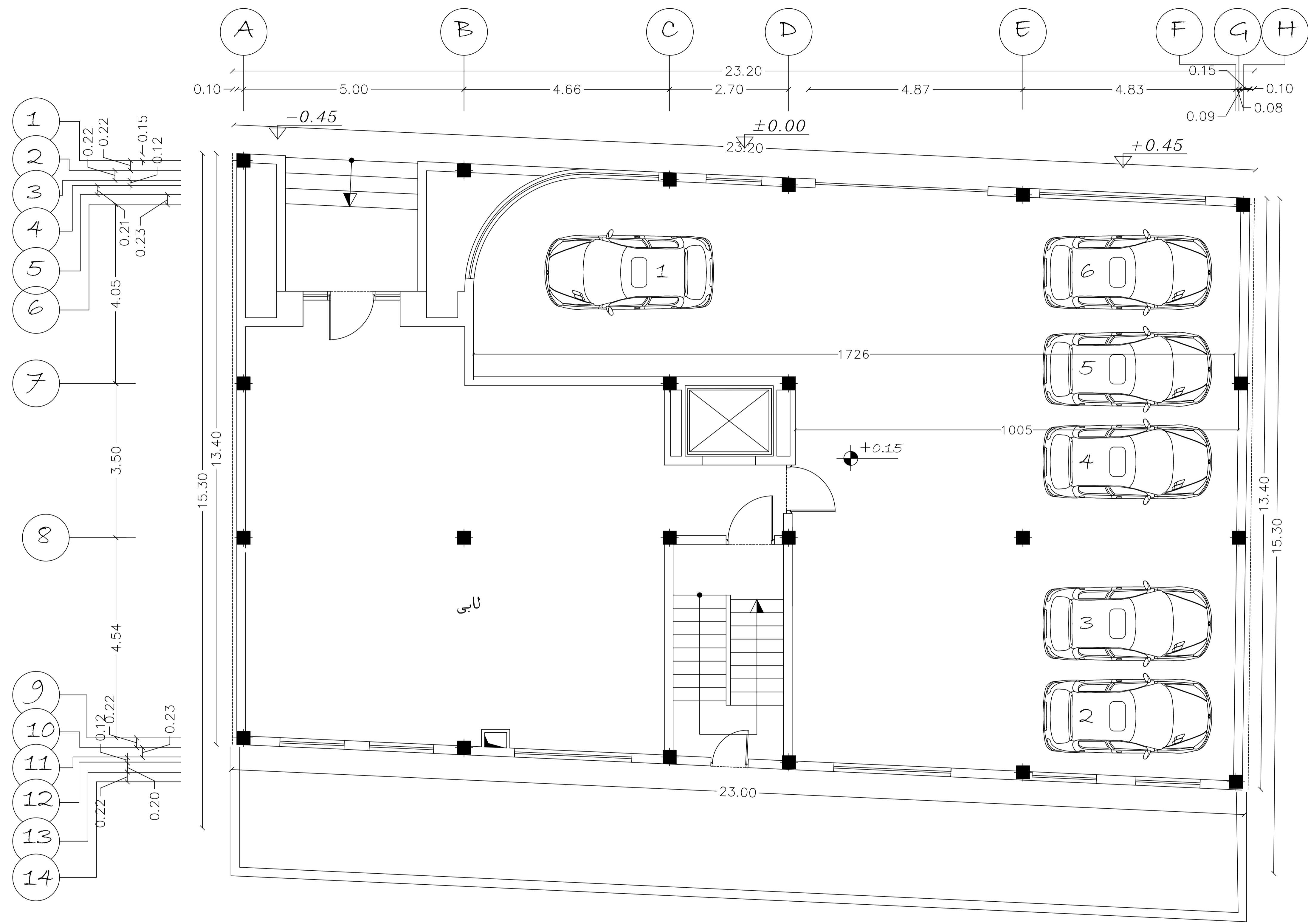
sc. 1/100





پلان زیرزمین ۱-

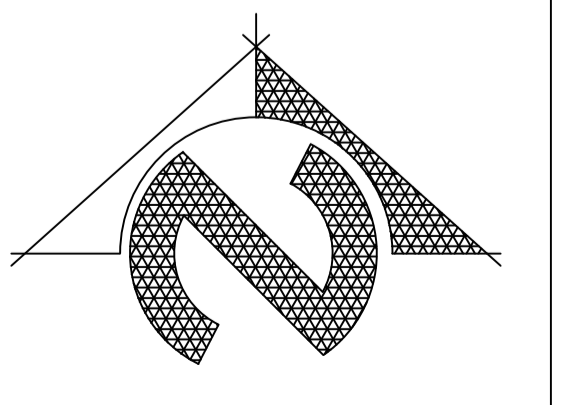




پلان همکف

sc. 1/100

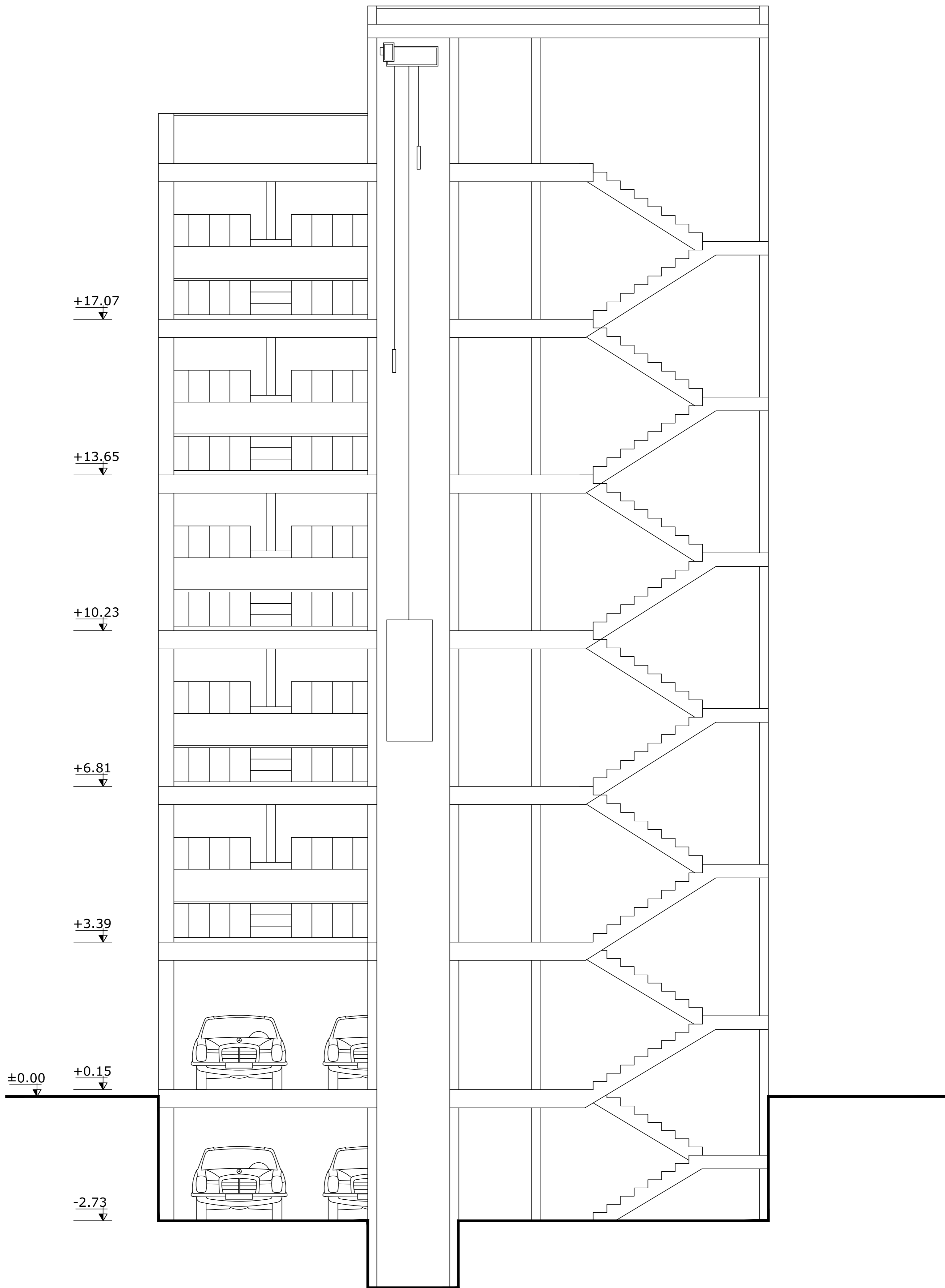
www.a-kamalinejad.com





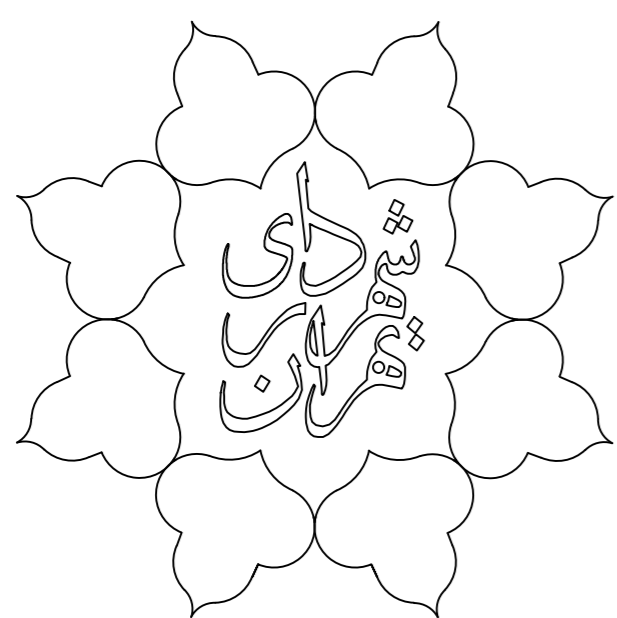
نمای جنوبی

sc. 1/100

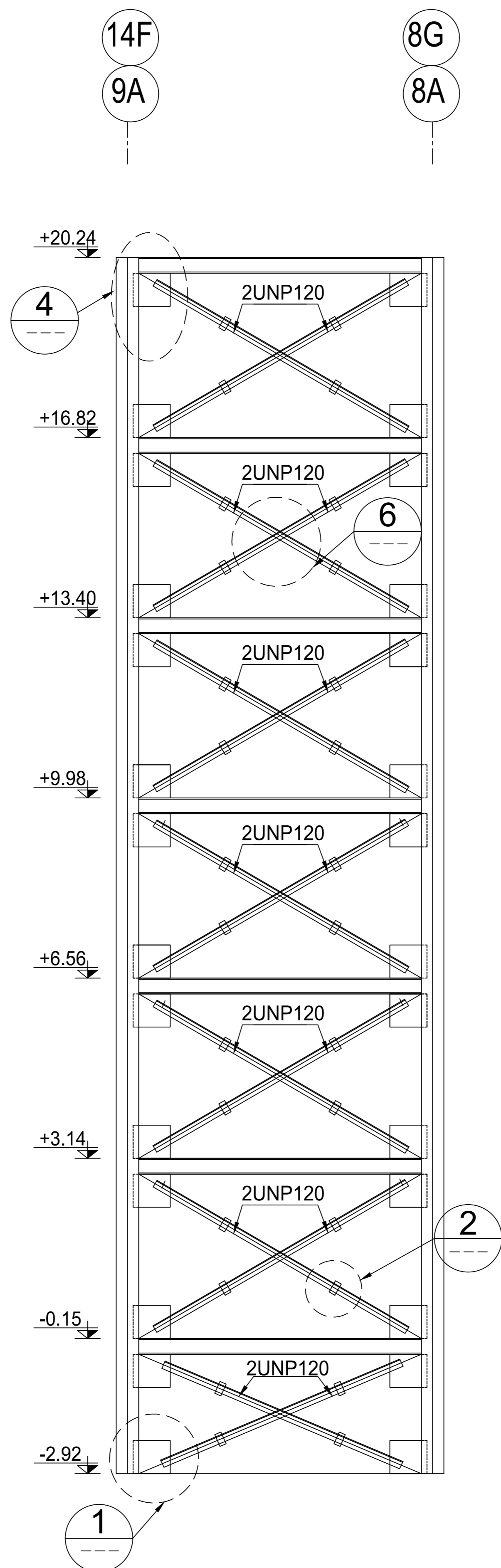


پرشی

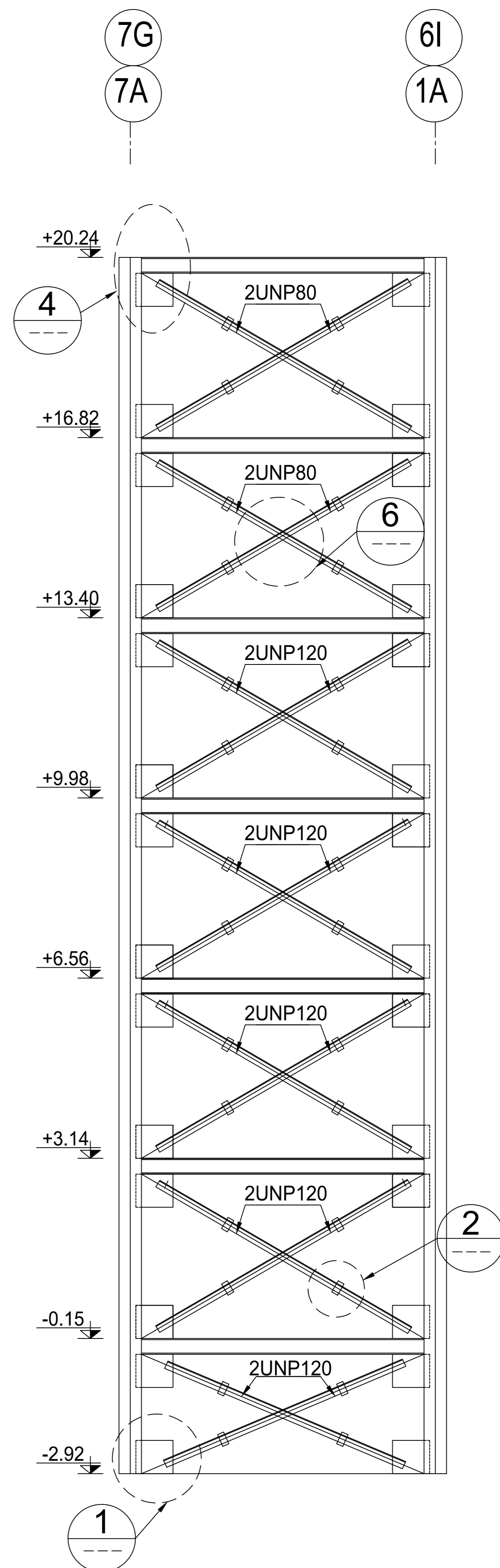
sc. 1/100



توضیحات



نمای بادبند (BR-1)



نمای بادبند (BR-2)

ACCURACY CONTROL BY :	STRUCTURE SOCIETY:
AUTHORIZE BY :	13

PREPARED BY:	OWNER:	
DRAFTSMAN	NUMBER FOLDER:	
DATE:	PARCEL I.D :	
AREA : 2134/09 m ²	STRUCTURE SOCIETY:	UNIT
SCALE: AS SHOWN	DWG N.O :	Metric



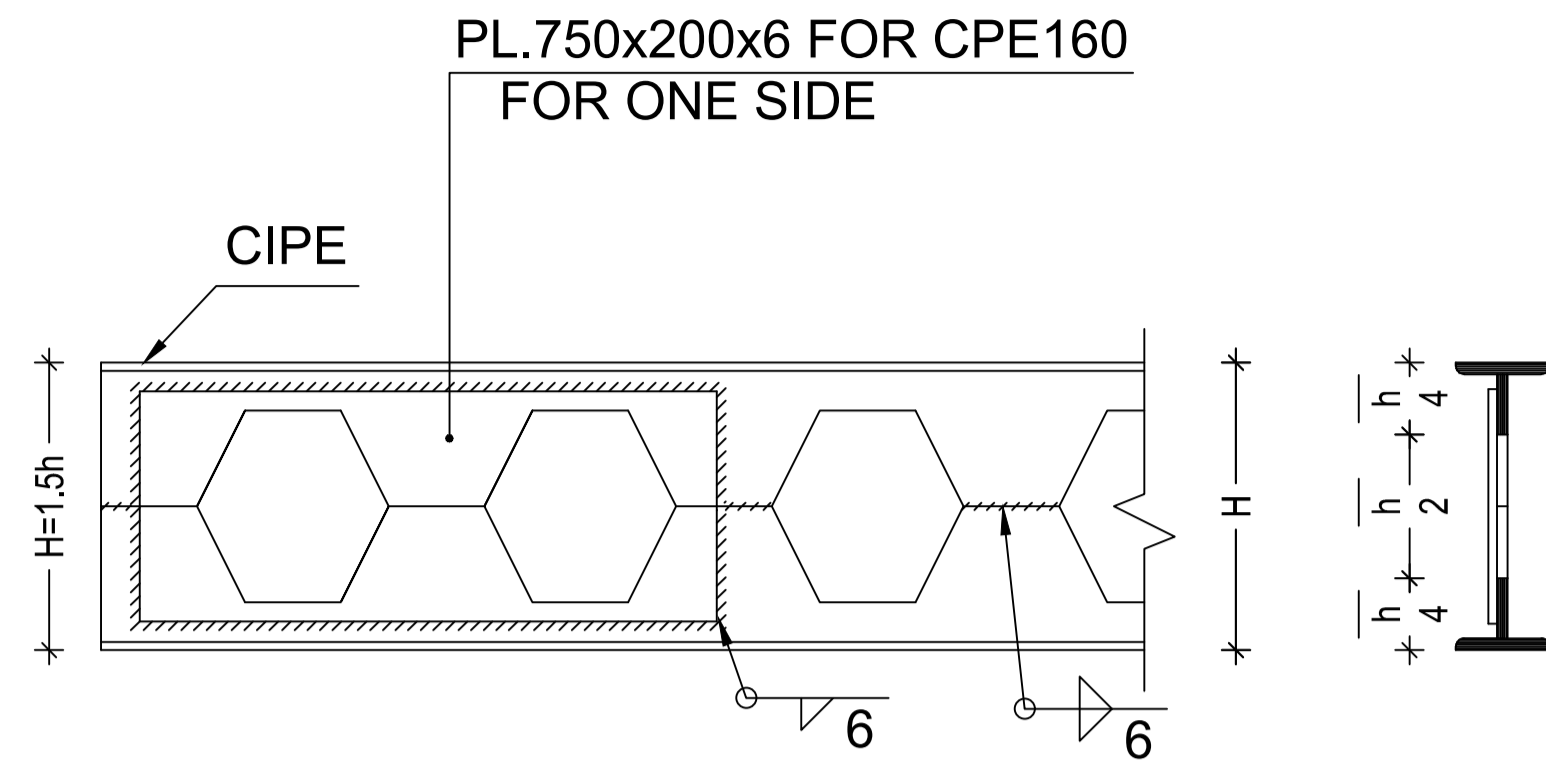
توضیحات

- اتصال ساده
- ▲ اتصال تیر به تیر
- ◀ اتصال گیردار

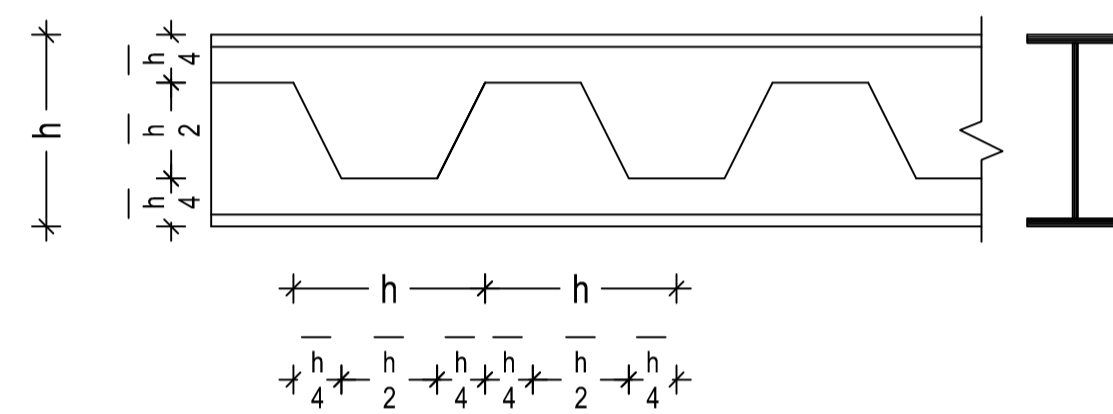
T.O.F.= Top Of Foundation
 T.O.S.= Top Of Slab
 T.O.B.= Top Of Beam

ACCURACYCONTROL BY : STRUCTURE SOCIETY:
 AUTHORIZE BY :

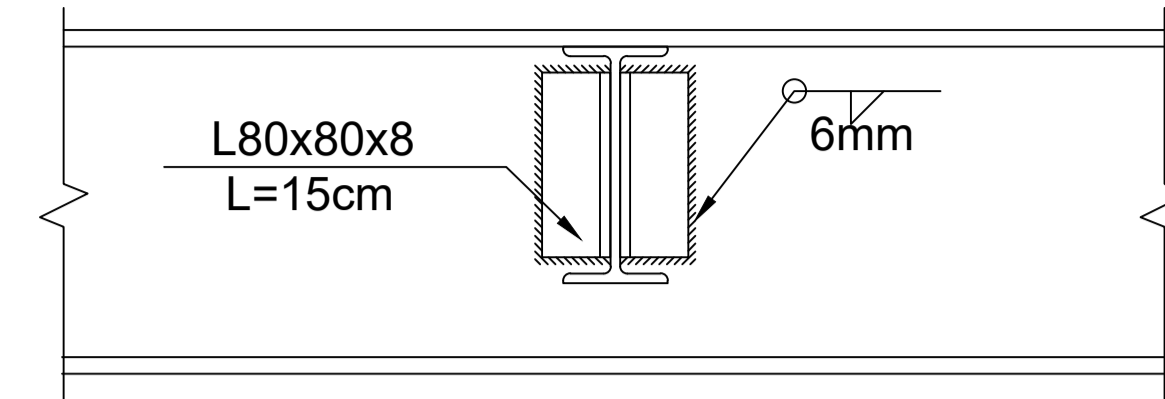
PREPARED BY:	OWNER:
DRAFTSMAN	NUMBER FOLDER:
DATE:	PARCEL I.D.:
AREA : 2134/09 m ²	STRUCTURE SOCIETY:
SCALE: AS SHOWN	DWG N.O.:
	UNIT Metric



AFTER CASTTELING

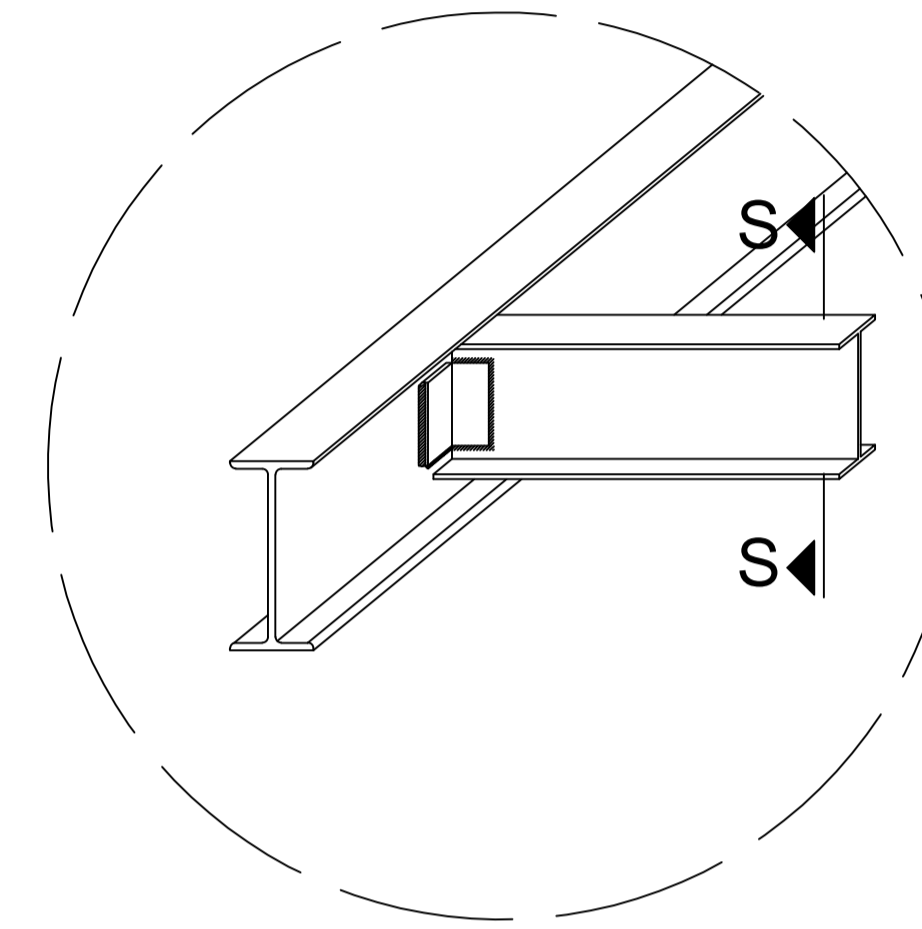


BEFORE CASTTELING



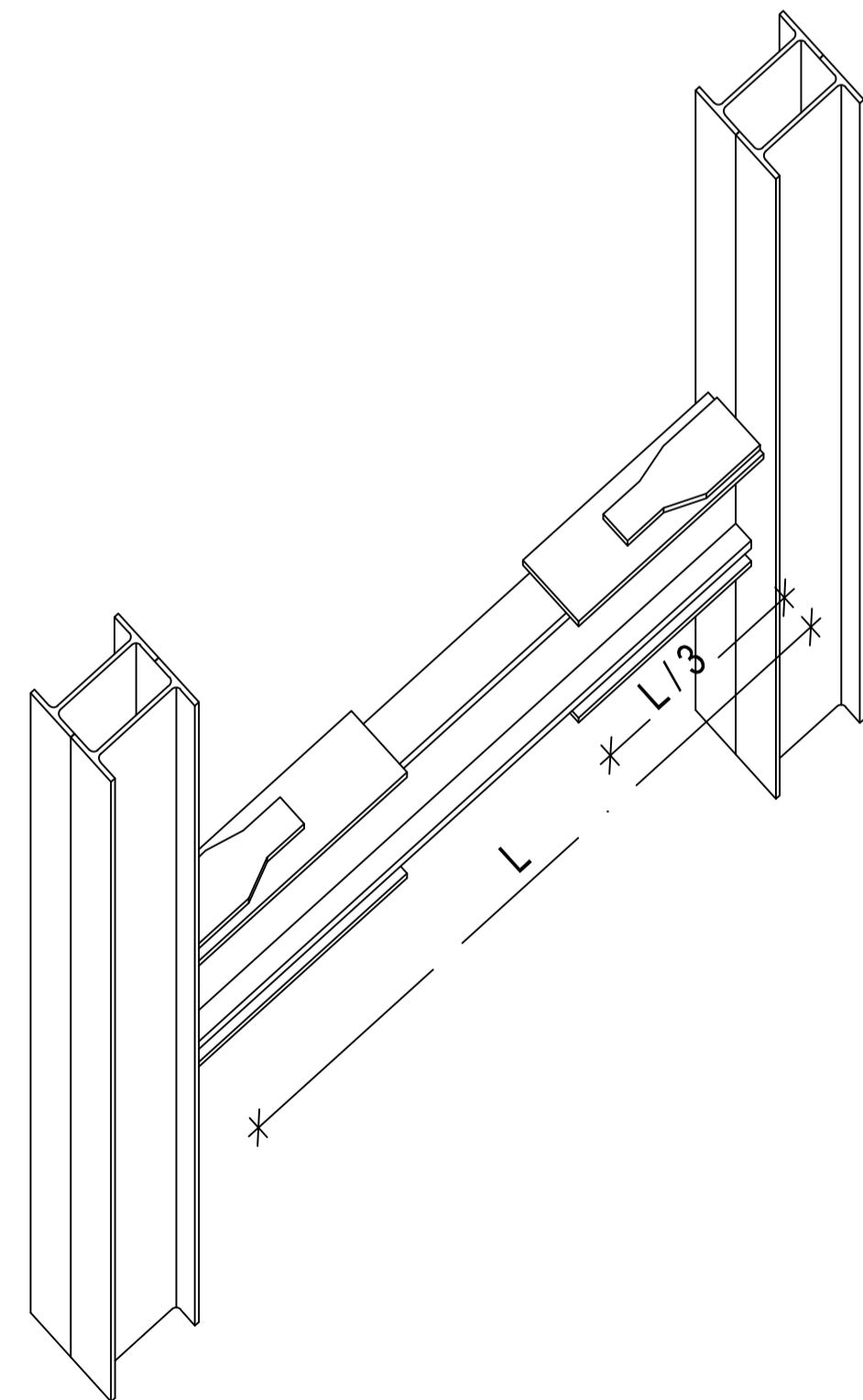
SECTION S

Sc. 1:10

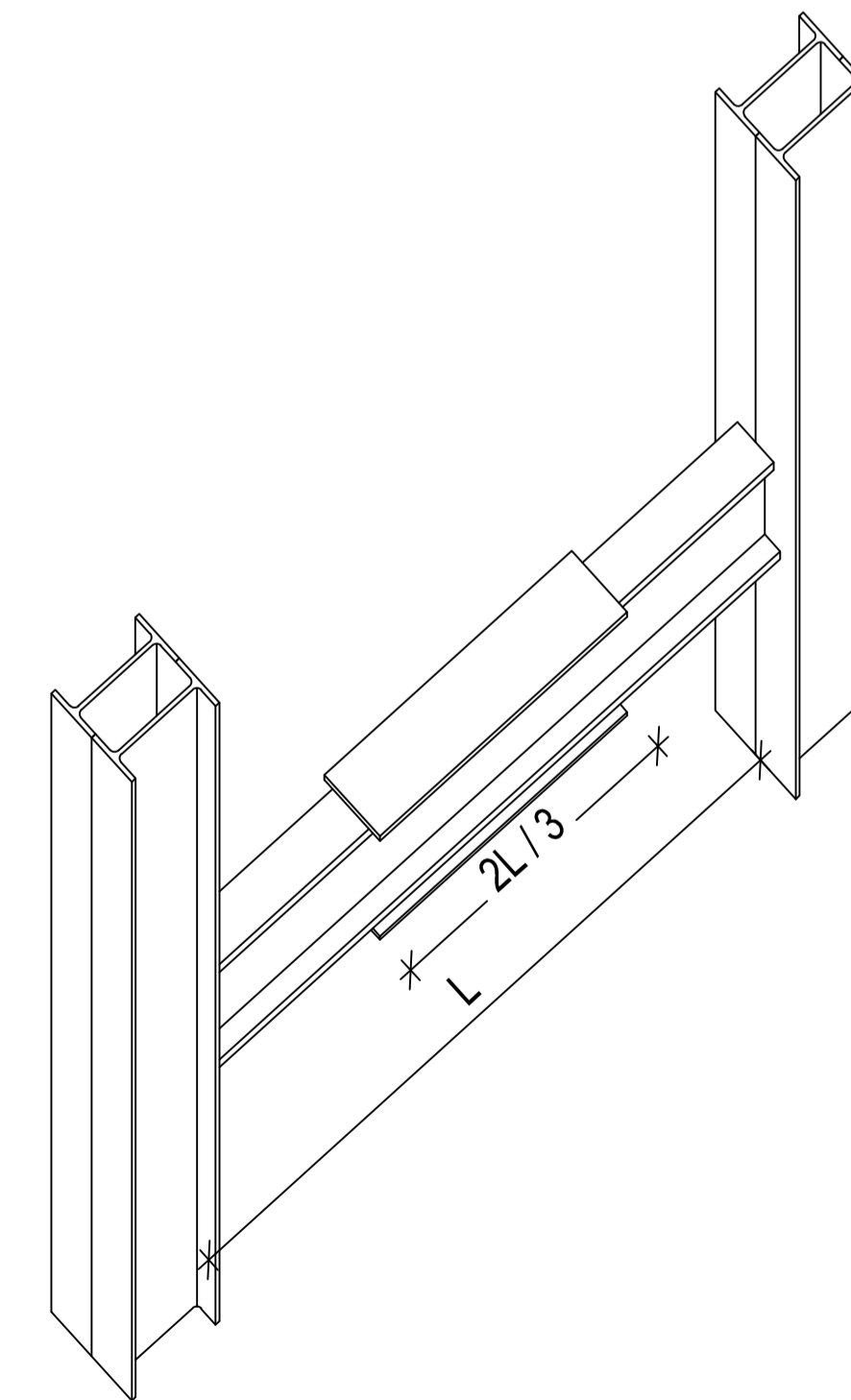


جزئیات اتصال تیر به تیر

VIEW "a"

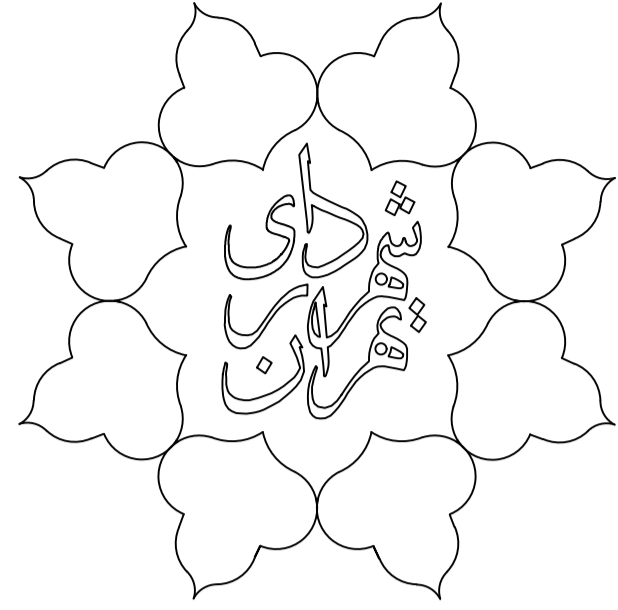


جزئیات ورق تقویت روی بال تیرهای گیردار



جزئیات ورق تقویت روی بال تیرهای منفصلی

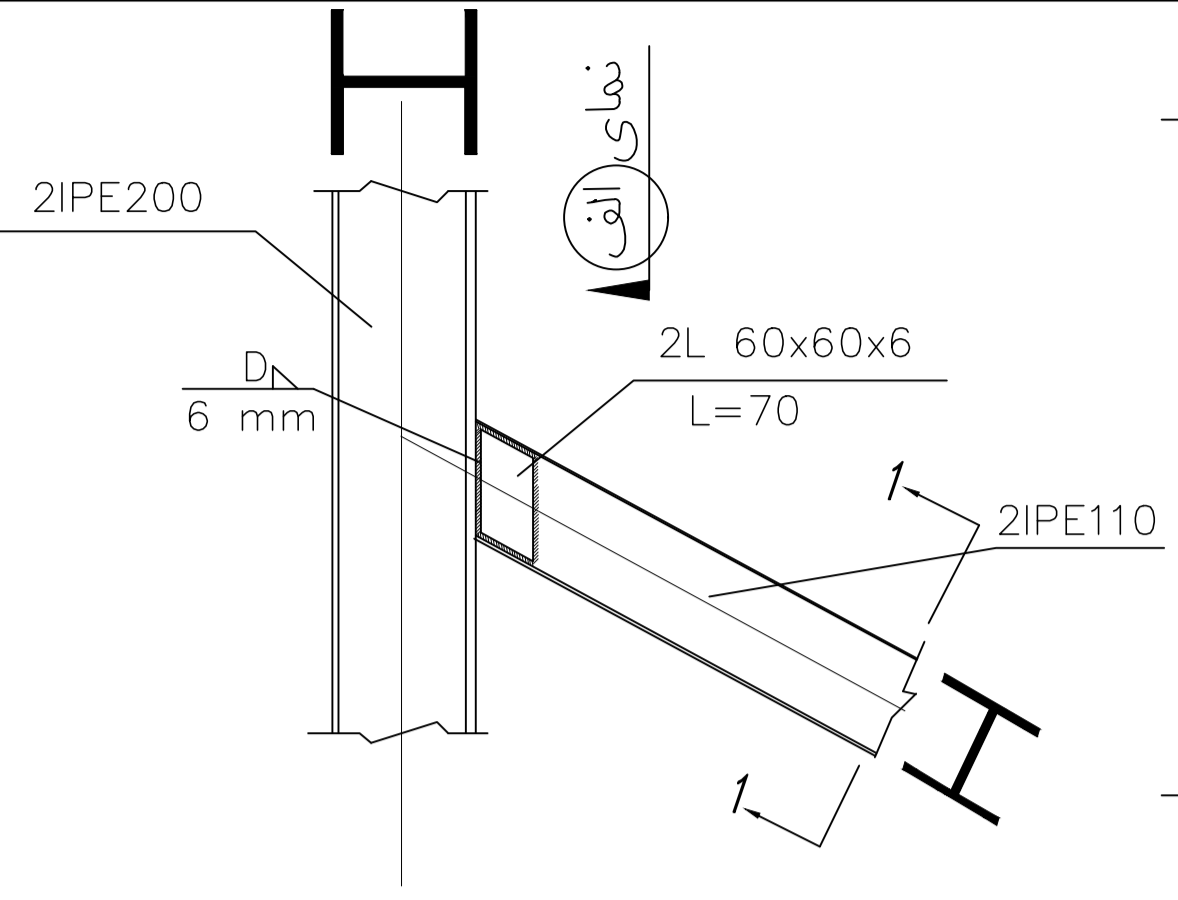
www.a-kamalinejad.com



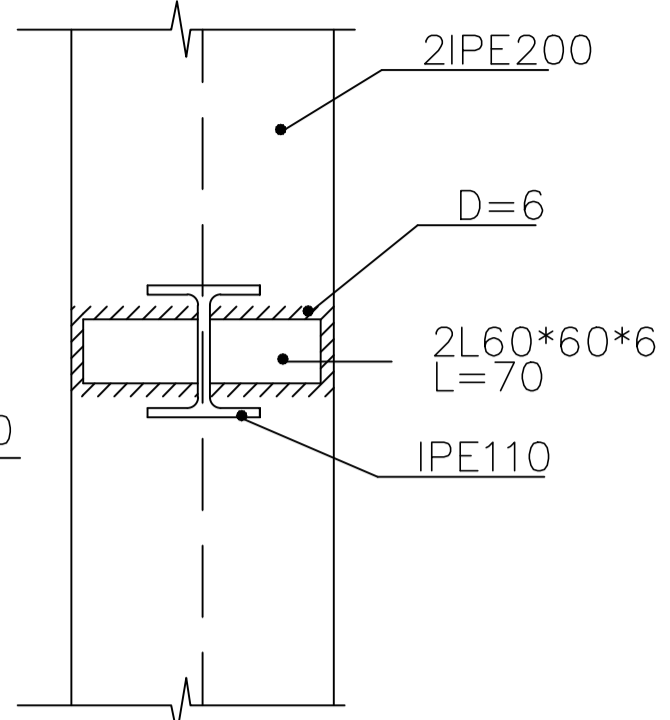
توضیحات

سازه نگهبان

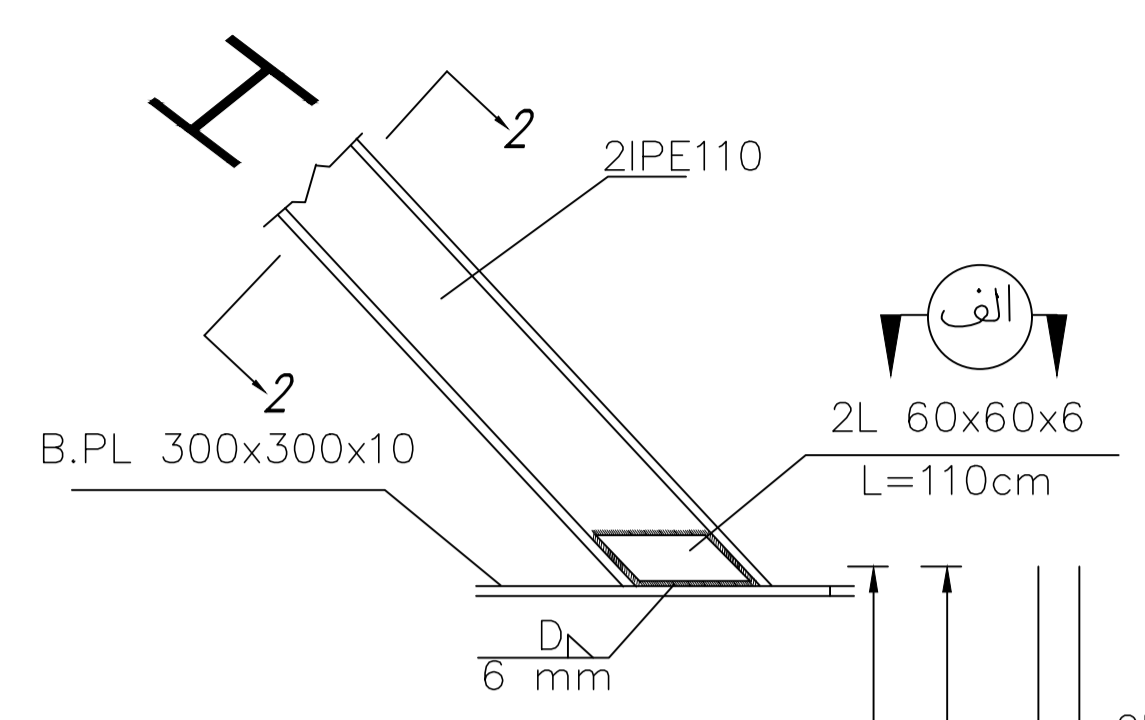
کناره های دیوار همسایه باید با زاویه ۴۵ درجه خاکبرداری شود
 ارتفاع شمعها تا سقف طبقه همکف همسایه مجاور باشد
 تخته های زیر سری شمعها روی دیوار همسایه در امتداد سقف همسایه و یا
 در امتداد چرز همسایه اجرا گردد
 در زیر شمعها عمود بر امتداد آن از تیر آهن زیر سری کوبیده شده داخل
 زمین در داخل بتن ۲۵۰ کیلو گرم میباید اجرا گردد
 مقاومت مجاز خاک ۱۸ کیلو گرم میباشد
 اگر در ارتفاع ۲ متر زیر فونداسیونها با خاک دستی مواجه شدید باید زمین
 خاکبرداری نموده و با بتن سبک پر گردد
 و همچنین در موقع مواجه شدن با چاه در زیر فونداسیون باید چاه با مصالح
 مناسب پر گردد وابعاد فونداسیون به مقدار ۸۰ متر بزرگتر از هر طرف چاه اجرا گردد
 رعایت تامین وسایل و لوازم ایمنی جهت کارگاه و کارگران در حین
 خاکبرداری الزامی است
 حداکثر فاصله شمع ها ۵ متر است



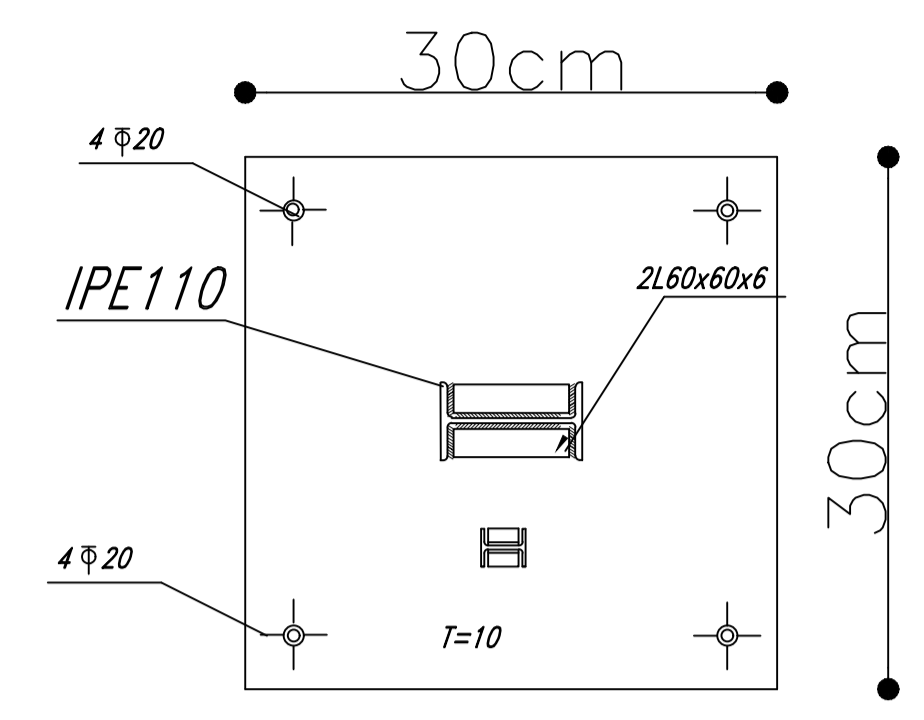
اتصال ۱



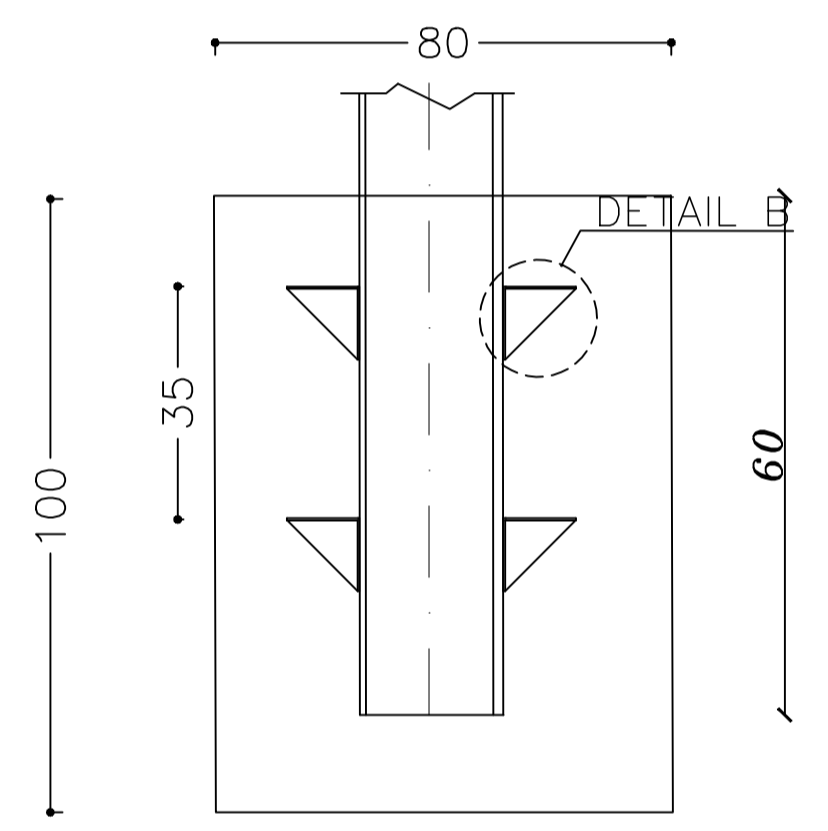
نمای الف



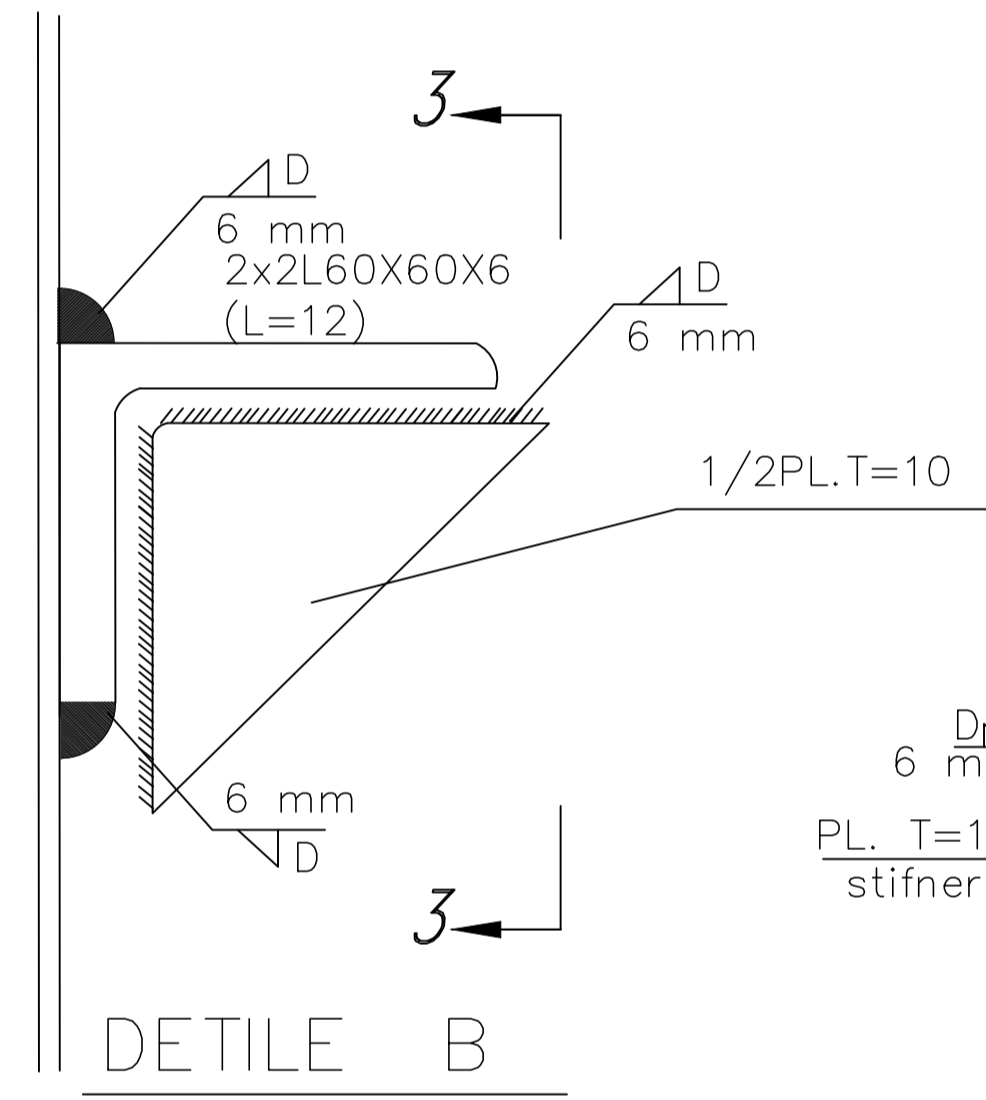
اتصال ۲



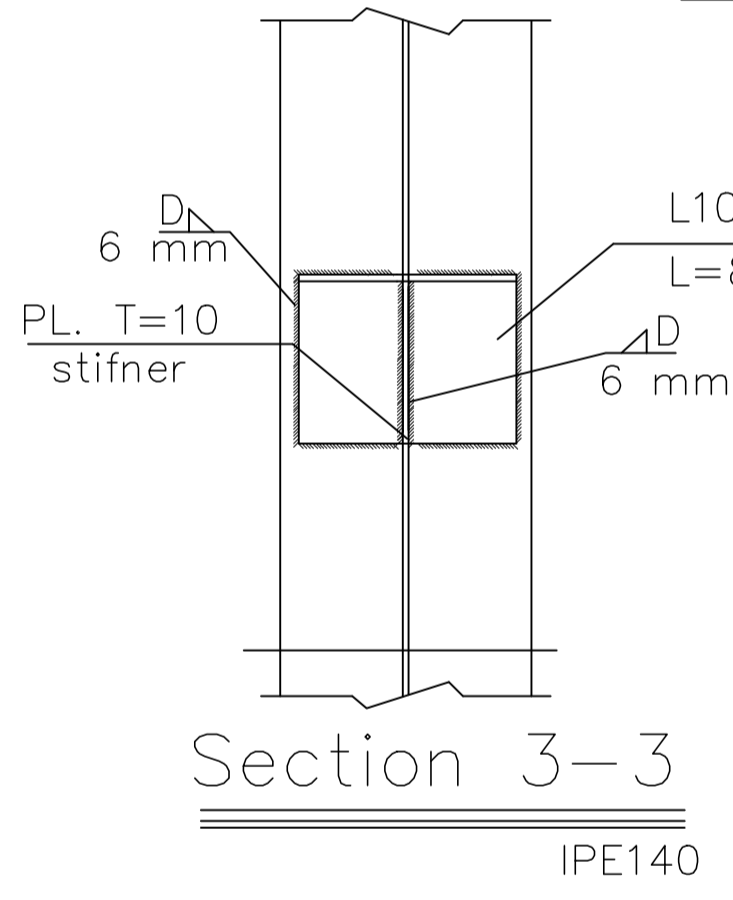
برش الف



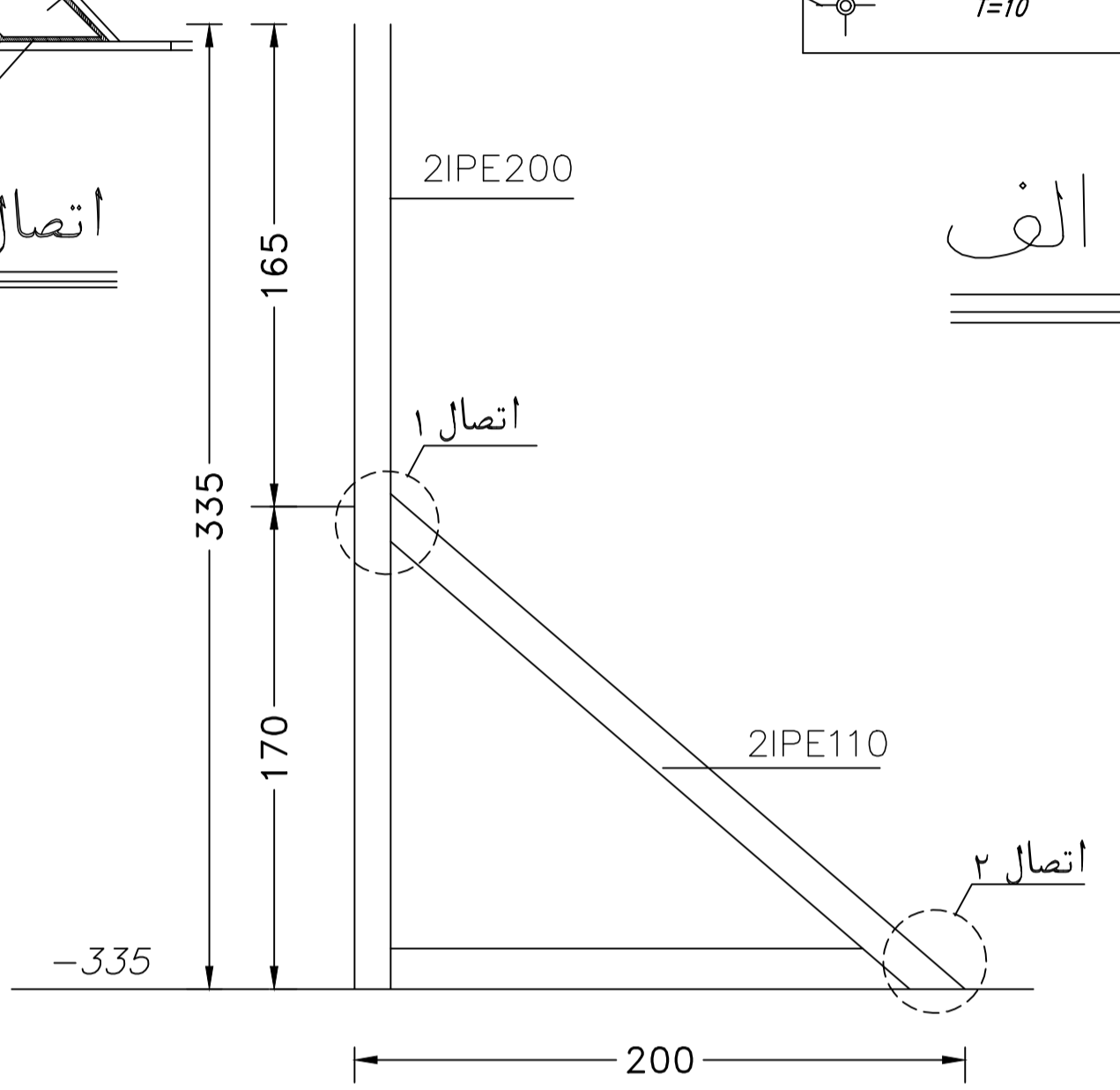
جزئیات اتصال عضو قائم به شمع



DETILE B

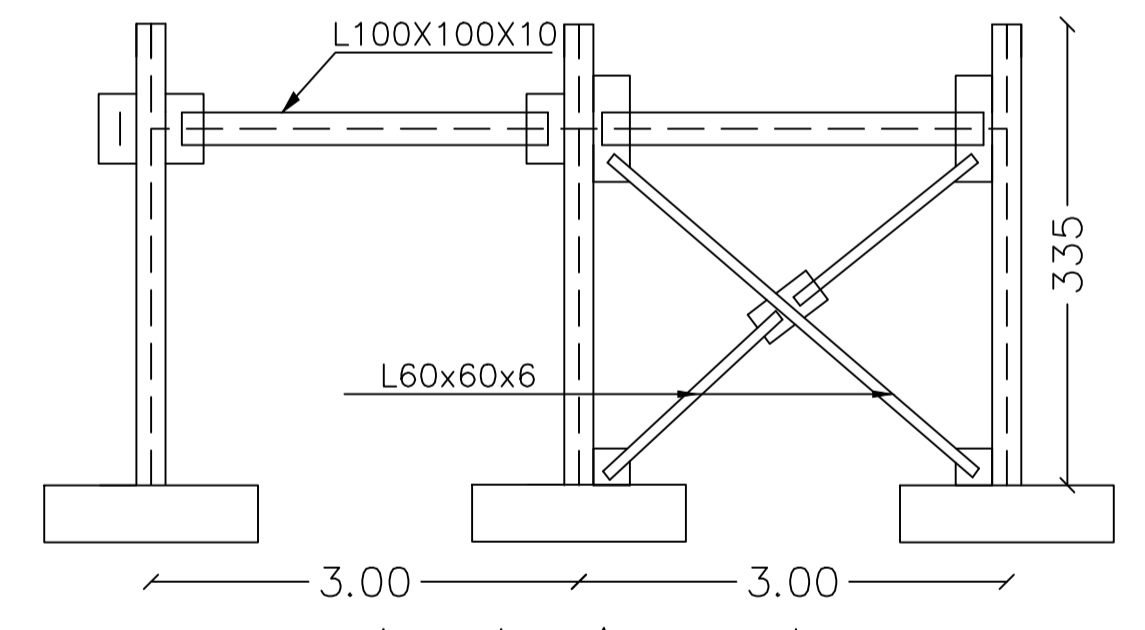


Section 3-3
IPE140

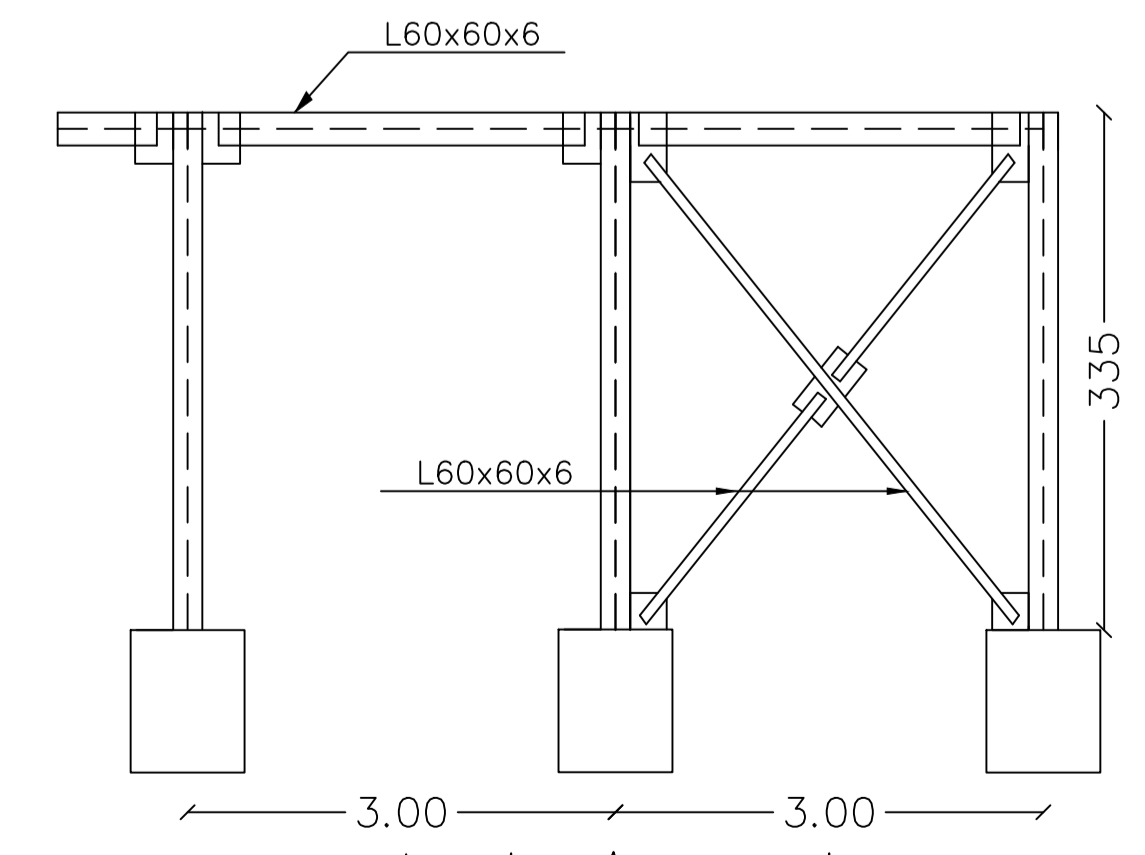


قاب اصلی سازه های ۴ متری تیب سه

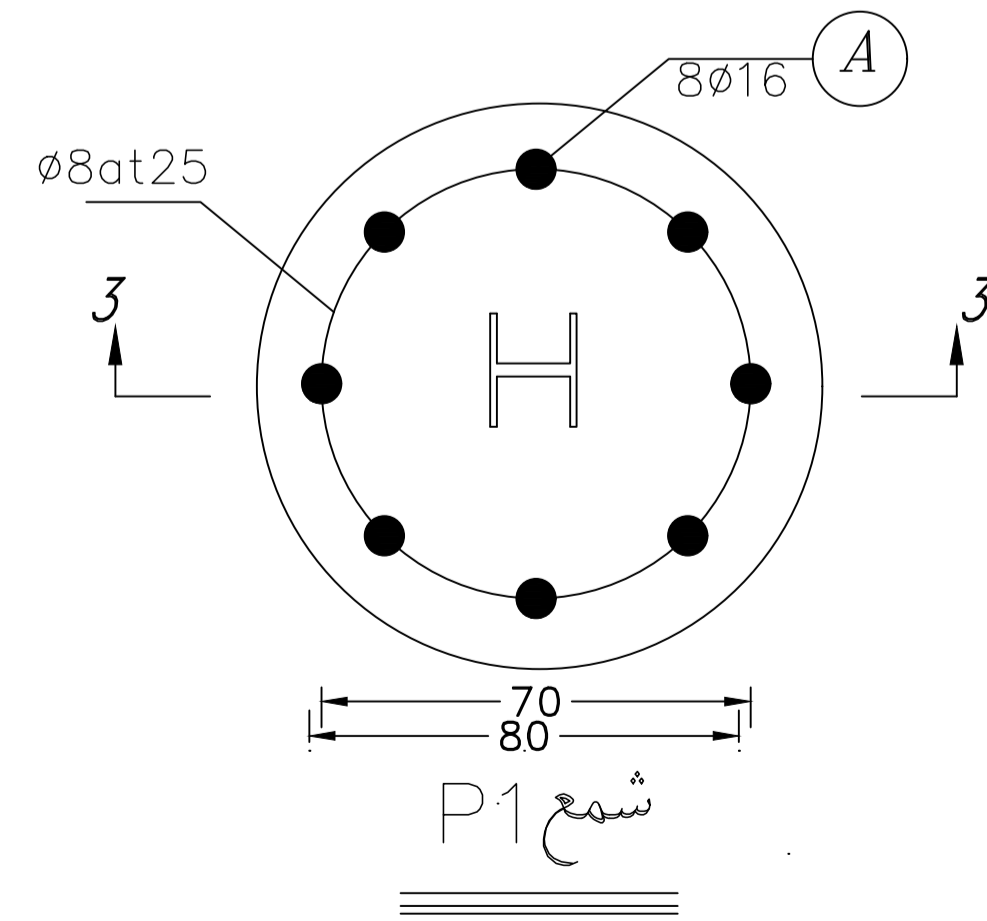
www.a-kamalinejad.com



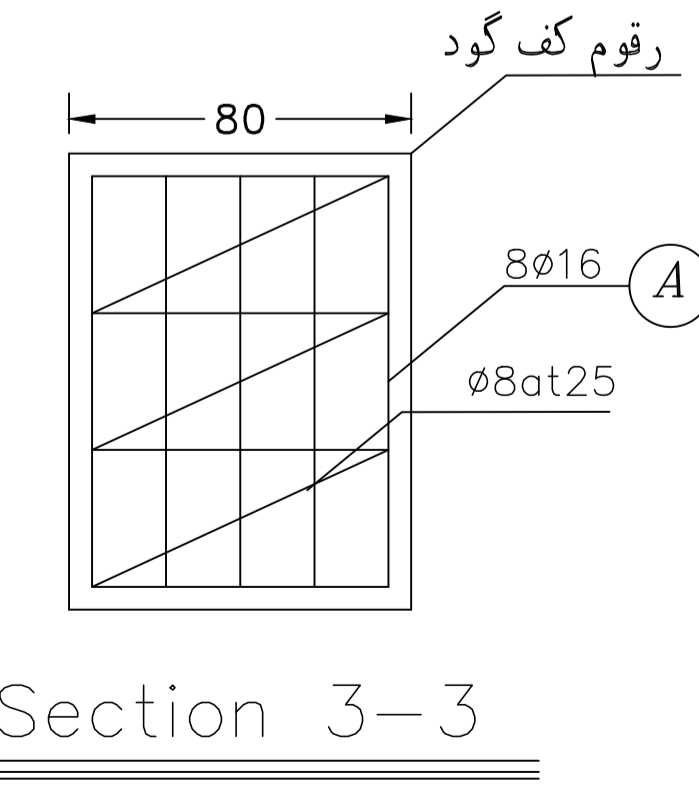
مهاربندی اعضای مایل



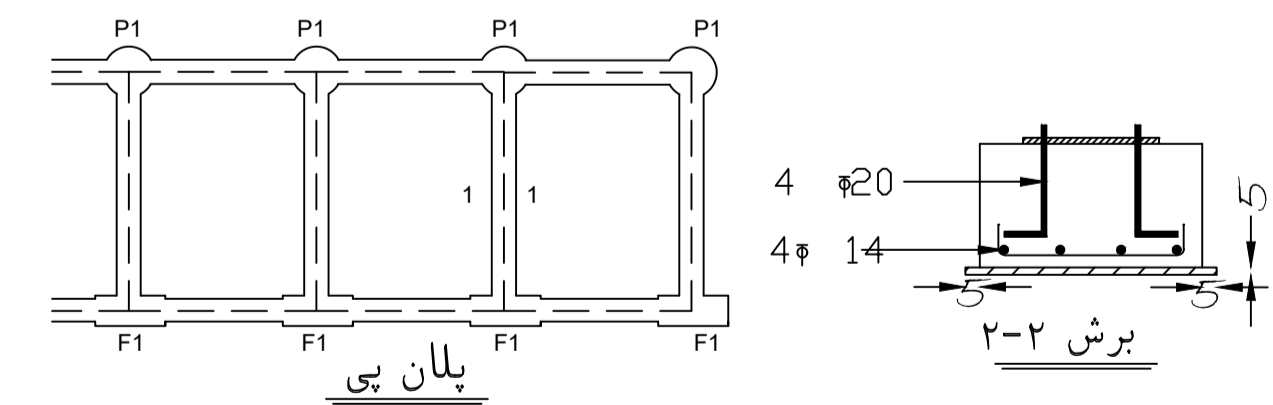
مهاربندی اعضای قائم



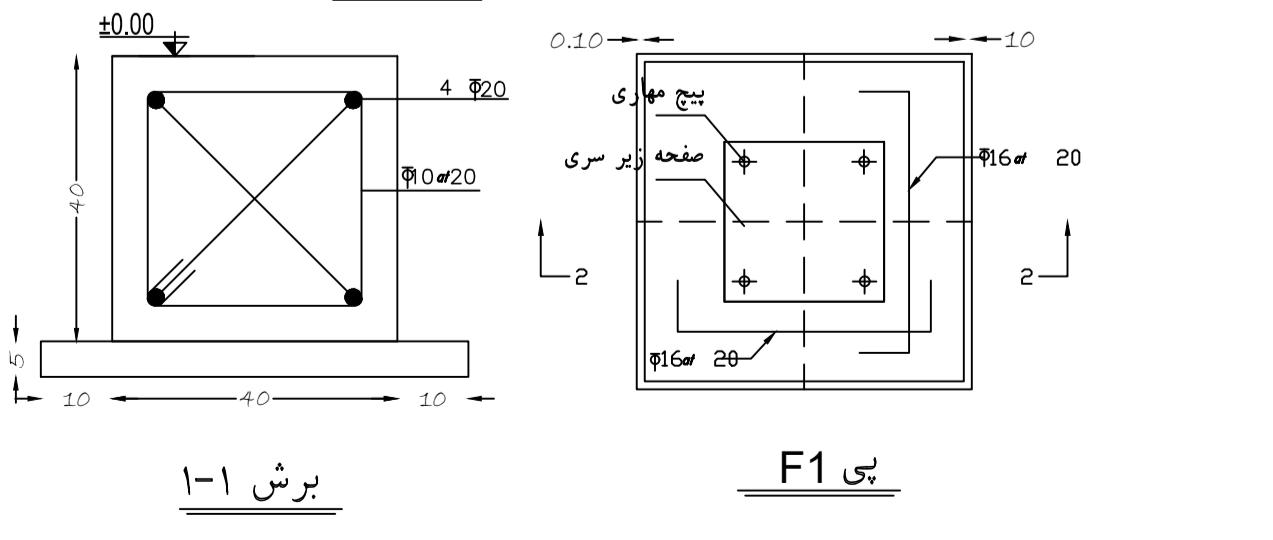
شمع P1



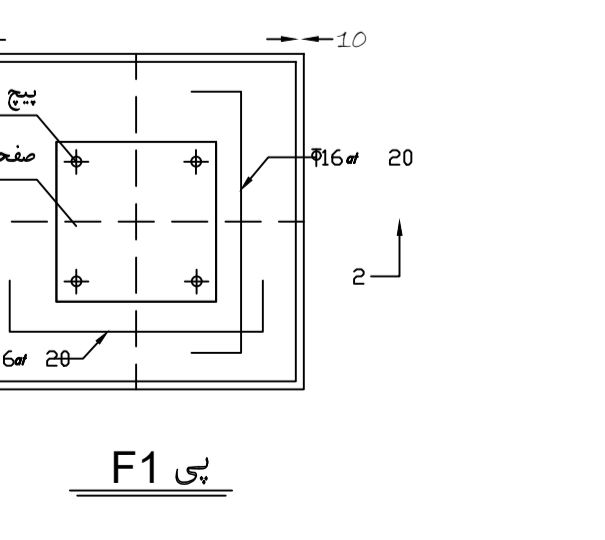
Section 3-3



بیان بی

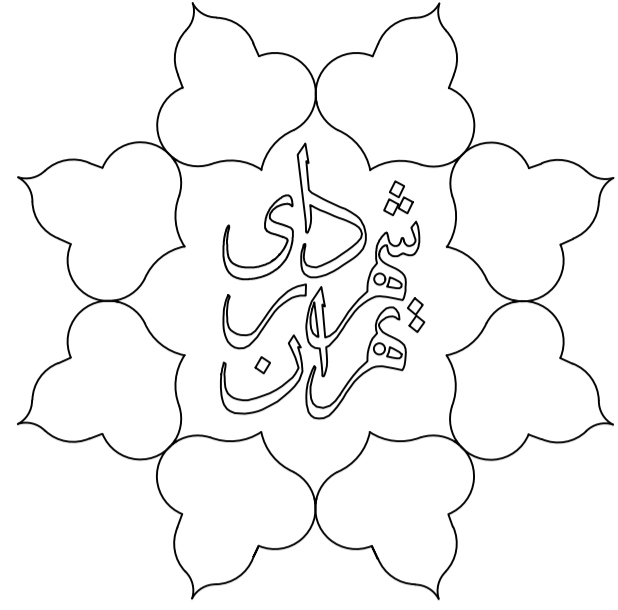


برش ۱-۱



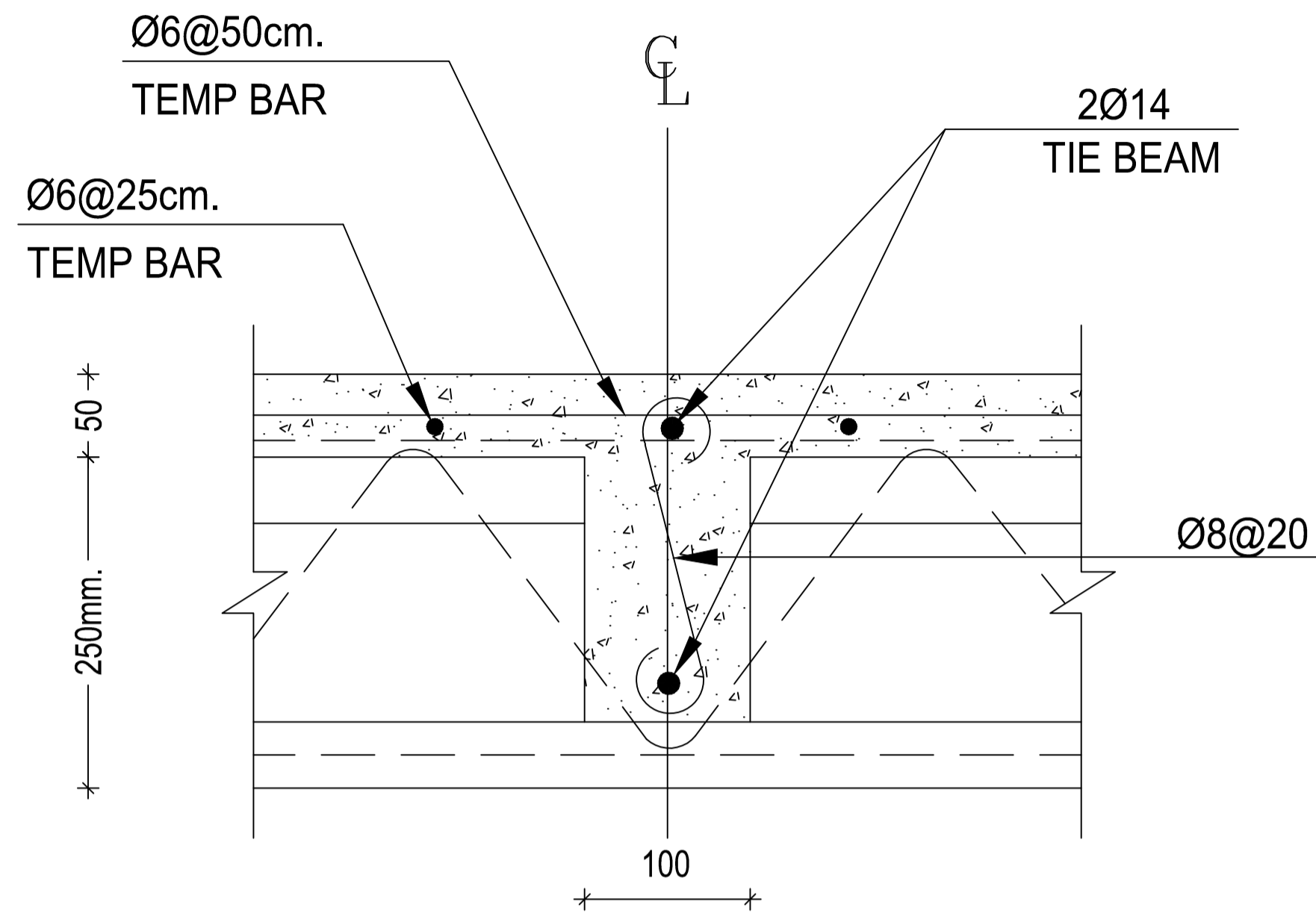
بی بی

ACCURACYCONTROL BY :		STRUCTURE SOCIETY:	
AUTHORIZE BY :			
PREPARED BY:	OWNER:		
DRAFTSMAN	NUMBER FOLDER:		
DATE:	PARCEL I.D.:		
AREA :	2134/09 m ²	STRUCTURE SOCIETY:	UNIT
SCALE:	AS SHOWN	DWG N.O.:	Metric



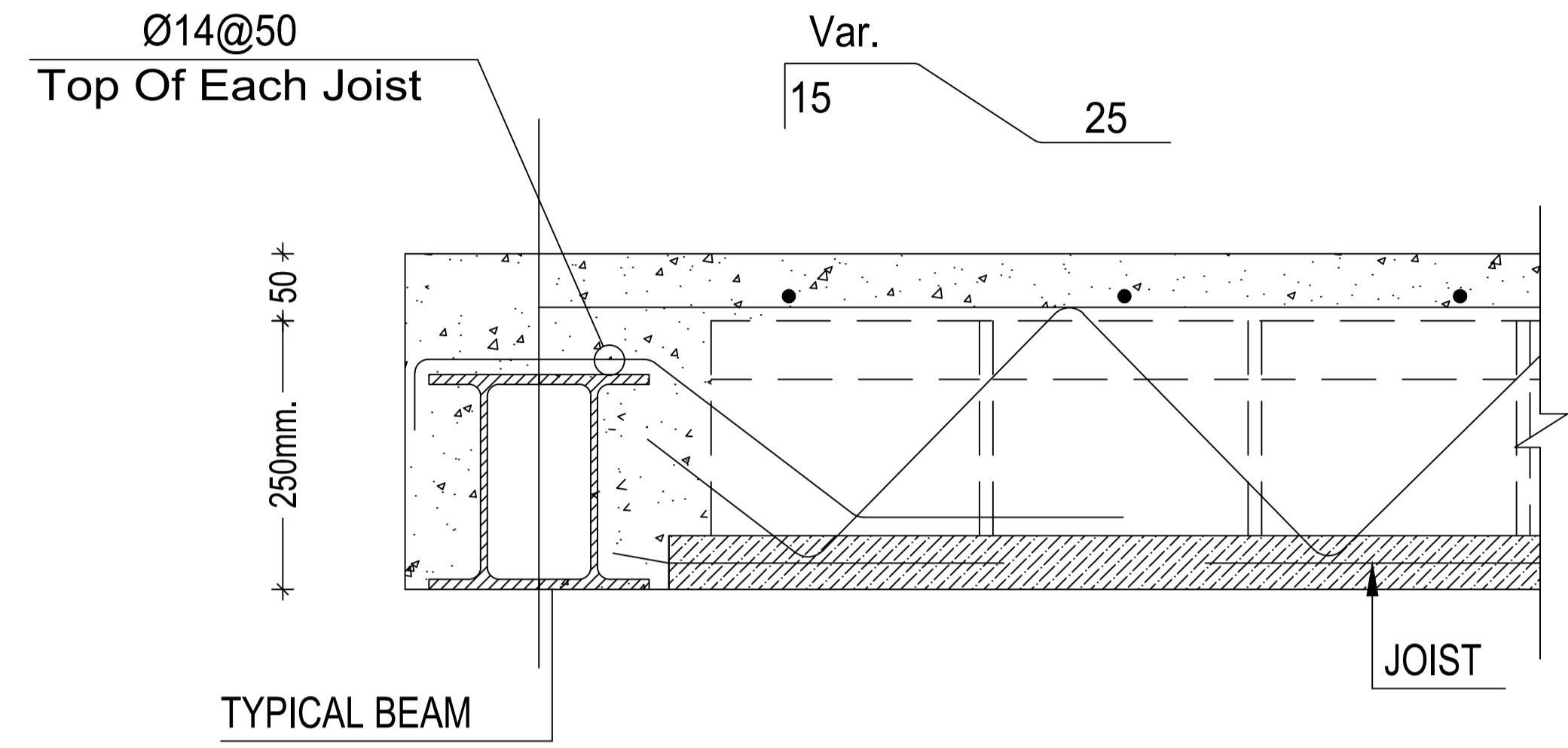
توضیحات

T.O.F.= Top Of Foundation
 T.O.S.= Top Of Slab
 T.O.B.= Top Of Beam



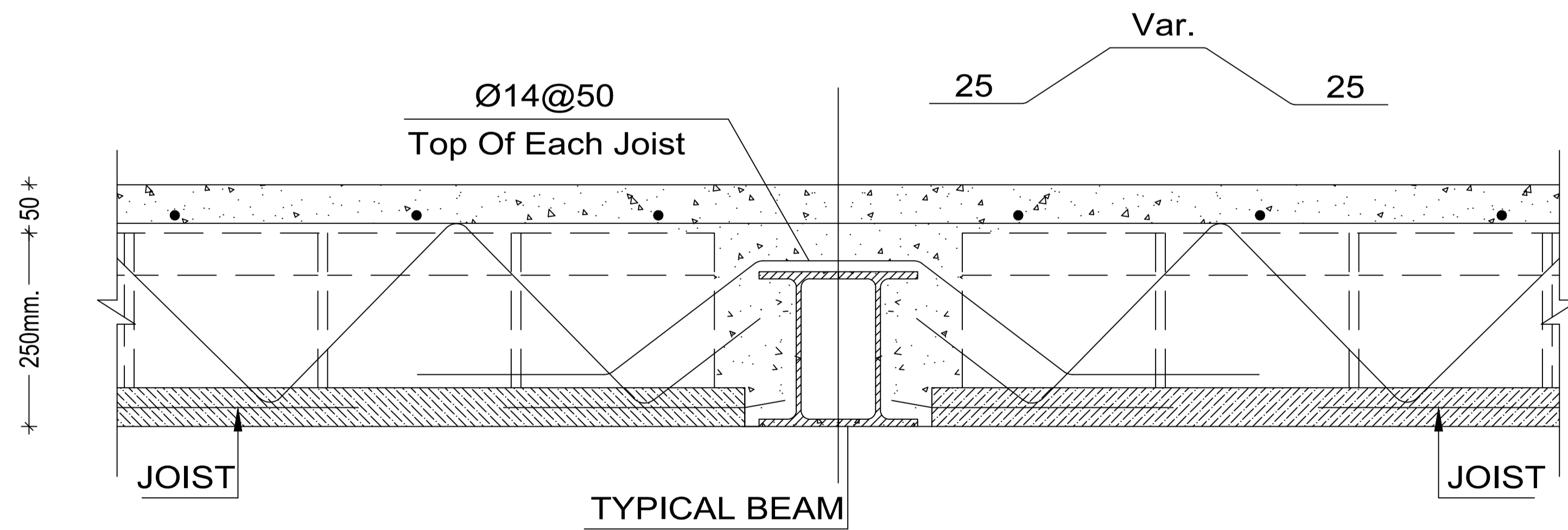
JOIST TIE BEAM (RIB)

SC. 1:10



CONNECTION JOIST TO CORNER BEAM

SC. 1:10



CONNECTION JOIST TO CORNER BEAM

SC. 1:10

ACCURACY CONTROL BY :	STRUCTURE SOCIETY:
AUTHORIZE BY :	

PREPARED BY:	OWNER:	
DRAFTSMAN	NUMBER FOLDER:	
DATE:	PARCEL I.D :	
AREA :	STRUCTURE SOCIETY:	UNIT
SCALE: AS SHOWN	DWG N.O :	Metric